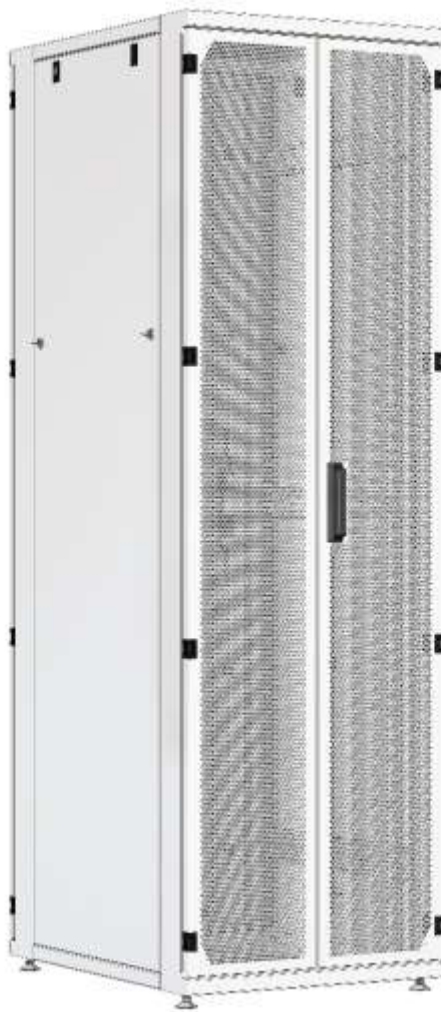




## ПАСПОРТ

Шкаф серверный напольный 19 дюймов,  
под установку телекоммуникационного оборудования,  
грузоподъемность до **1300** кг



**Серия: ШТК-У**

## 1. Назначение

Шкаф телекоммуникационный напольный серверный, серии ШТК-У (далее - шкаф), предназначен для установки активного и пассивного телекоммуникационного, электротехнического и другого 19" оборудования в стандарте служащего для передачи цифровых и аналоговых сигналов электрической связи.

## 2. Техническое описание

2.1 Шкаф телекоммуникационный ШТК-У представляет собой каркасно-сборную конструкцию.

Несущим элементом шкафа являются две сварные рамы.

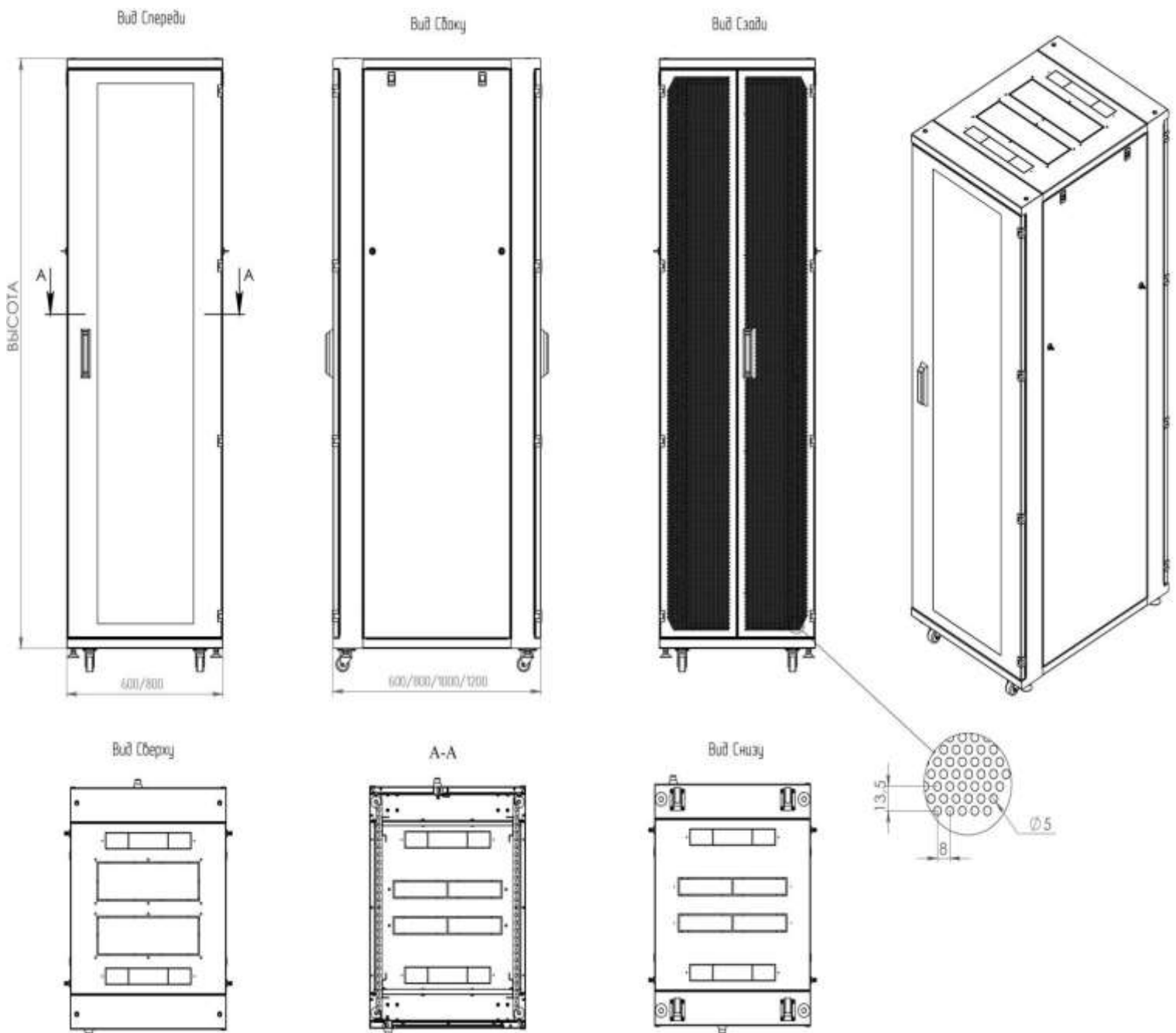
2.2 Сварные рамы шкафа, а также потолок и основание - изготавливается из стального холоднокатаного проката по ГОСТ19904-90/08пс - 1,5мм.

2.3 Двери и боковые панели – толщина 1,2мм.

2.4 Внутренние направляющие профили и вертикальные стойки изготавливаются из листовой оцинкованной стали ГОСТ Р 52246-04, не менее 2,0 мм.

2.5 Изображения шкафа и значение размеров приведены на рисунке 1.

Рисунок 1



2.6 Шкафы имеют распашные задние дверцы. Боковые панели - легкоъемные.

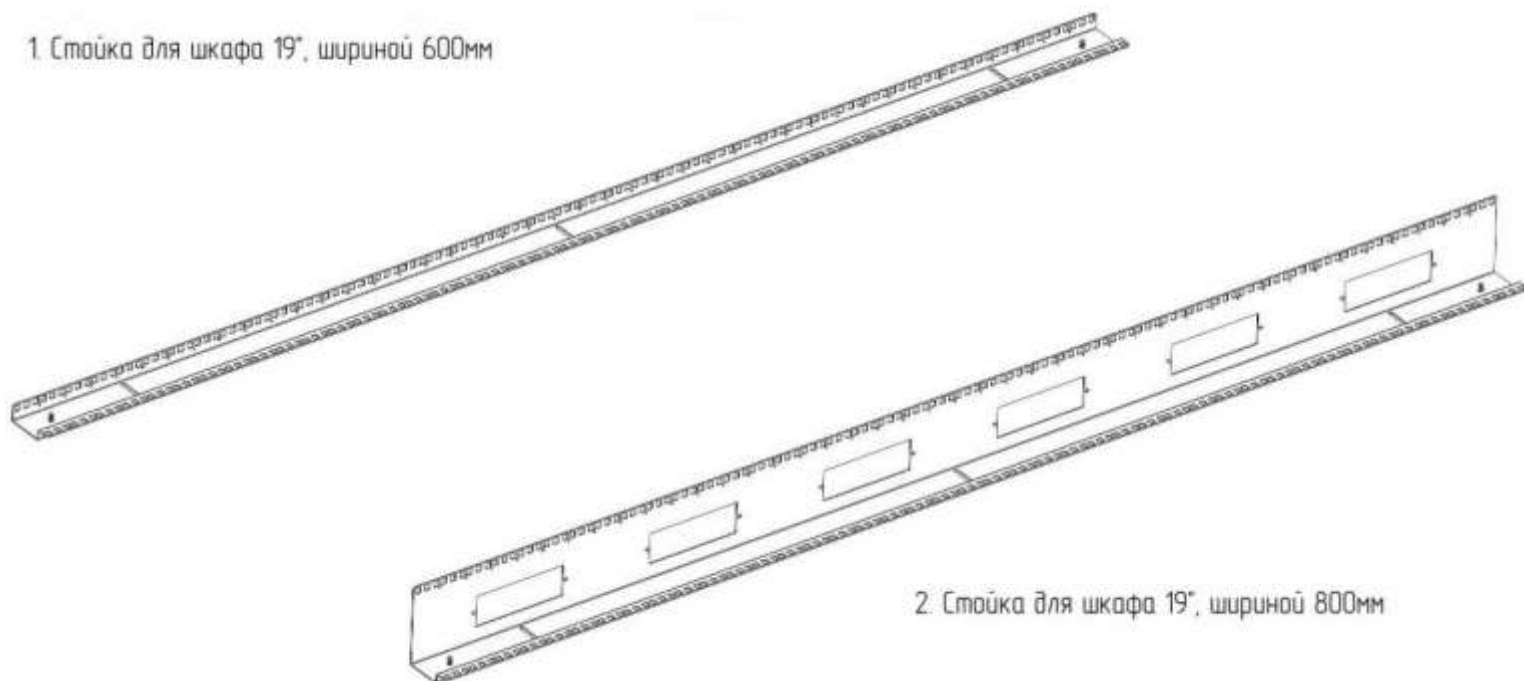
- 2.7 Шкаф представляет собой напольный вариант. В основании предусмотрены 4 регулируемые винтовые опоры, позволяющие компенсировать неровности пола. При необходимости возможна установка роликовых опор, с увеличенной грузоподъемностью, с фиксаторами (*приобретаются отдельно*).
- 2.8 Доступ к установленному оборудованию осуществляется как с передней и задней сторон шкафа, так и с боковых. Боковые панели съёмные, с прижимным фиксатором и запираемыми замками с одинаковыми ключами.

<b>Варианты исполнения дверей у серверного шкафа серии: ШТК-У</b>		
<i>Лицевая сторона</i>	<i>Боковая сторона</i>	<i>Тыльная часть</i>
Передняя дверь со стеклом	Боковые съёмные цельнометаллические стенки с прижимным фиксатором и замками	Задние распашные цельнометаллические двери
Передняя дверь цельнометаллическая		Задние распашные перфорированные двери
Передняя дверь перфорированная		

- 2.9 Для установки оборудования шкафы оснащаются парой передних и задних вертикальных направляющих с возможностью регулировки по глубине.
- 2.10 В потолок шкафа предусмотрена возможность установки вентиляторного блока. Вентиляторный блок устанавливается в вырубленный проём с выламываемыми заглушками, и не занимают полезный объём. Вентиляторный блок и панель освещения являются дополнительными аксессуарами и заказываются отдельно.
- 2.11 В основании шкафа располагаются вырубные отверстия для ввода кабеля, представляющие собой частично перфорированные по периметру (выламываемые) заглушки. Дополнительно можно оснастить отверстия поролоновыми кабельными вводами, либо заглушками (*приобретается отдельно*).
- 2.12 Монтажный профиль для шкафа шириной 800мм отличается от шкафа 600мм формой профиля и его шириной, а также наличием окон для прокладки кабеля.

Рисунок 2.

1. Стойка для шкафа 19", шириной 600мм



2. Стойка для шкафа 19", шириной 800мм

<b>Рабочая глубина серверных шкафов серии: ШТК-У, при максимально раздвинутых стойках составляет</b>			
<i>Глубина шкафа общая</i>	<i>Глубина шкафа полезная (рабочая)</i>	<i>Глубина шкафа общая</i>	<i>Глубина шкафа полезная (рабочая)</i>
600 мм	485 мм	1000 мм	885 мм
800 мм	685 мм	1200 мм	1085 мм

**2.13** Шкафы могут комплектоваться разнообразными аксессуарами - полки, органайзеры, заглушки, вентиляционные модули. **(подробная информация в таблице совместимости аксессуаров)**

### 3. Технические характеристики

3.1 Габаритные размеры шкафов шириной 600мм указаны в таблице 1.

Таблица 1.

№ п/п	Наименование характеристики	Высота		Вес, кг	Размер упаковки (длина*ширина*высота), мм			
		U	мм, (без ножек)		Упаковка 1	Упаковка 2	Упаковка 3	Упаковка 4
1	ШТК-У 18.6.6	18	890	47	910*620*160	910*620*160	380*620*80	830*375*45
2	ШТК-У 18.6.8	18	890	50	910*620*160	910*620*160	580*620*80	830*575*45
3	ШТК-У 18.6.10	18	890	53	910*620*160	910*620*160	780*620*80	830*775*45
4	ШТК-У 18.6.12	18	890	56	910*620*160	910*620*160	980*620*80	830*975*45
5	ШТК-У 24.6.6	24	1160	55	1180*620*160	1180*620*160	380*620*80	1100*375*45
6	ШТК-У 24.6.8	24	1160	60	1180*620*160	1180*620*160	580*620*80	1100*575*45
7	ШТК-У 24.6.10	24	1160	65	1180*620*160	1180*620*160	780*620*80	1100*775*45
8	ШТК-У 24.6.12	24	1160	70	1180*620*160	1180*620*160	980*620*80	1100*975*45
9	ШТК-У 33.6.6	33	1554	67	1575*620*160	1575*620*160	380*620*80	1495*375*45
10	ШТК-У 33.6.8	33	1554	73	1575*620*160	1575*620*160	580*620*80	1495*575*45
11	ШТК-У 33.6.10	33	1554	79	1575*620*160	1575*620*160	780*620*80	1495*775*45
12	ШТК-У 33.6.12	33	1554	85	1575*620*160	1575*620*160	980*620*80	1495*975*45
13	ШТК-У 42.6.6	42	1954	101	1975*620*160	1975*620*160	380*620*80	1895*375*45
14	ШТК-У 42.6.8	42	1954	108	1975*620*160	1975*620*160	580*620*80	1895*575*45
15	ШТК-У 42.6.10	42	1954	117	1975*620*160	1975*620*160	780*620*80	1895*775*45
16	ШТК-У 42.6.12	42	1954	128	1975*620*160	1975*620*160	980*620*80	1895*975*45
17	ШТК-У 45.6.6	45	2090	107	2110*620*160	2110*620*160	380*620*80	2030*375*45
18	ШТК-У 45.6.8	45	2090	114	2110*620*160	2110*620*160	580*620*80	2030*575*45
19	ШТК-У 45.6.10	45	2090	120	2110*620*160	2110*620*160	780*620*80	2030*775*45
20	ШТК-У 45.6.12	45	2090	128	2110*620*160	2110*620*160	980*620*80	2030*975*45
21	ШТК-У 48.6.6	48	2220	114	2240*620*160	2240*620*160	380*620*80	2160*375*45
22	ШТК-У 48.6.8	48	2220	120	2240*620*160	2240*620*160	580*620*80	2160*575*45
23	ШТК-У 48.6.10	48	2220	126	2240*620*160	2240*620*160	780*620*80	2160*775*45
24	ШТК-У 48.6.12	48	2220	132	2240*620*160	2240*620*160	980*620*80	2160*975*45
25	ШТК-У 52.6.6	52	2400	122	2420*620*160	2420*620*160	380*620*80	2340*375*45
26	ШТК-У 52.6.8	52	2400	130	2420*620*160	2420*620*160	580*620*80	2340*575*45
27	ШТК-У 52.6.10	52	2400	136	2420*620*160	2420*620*160	780*620*80	2340*775*45
28	ШТК-У 52.6.12	52	2400	141	2420*620*160	2420*620*160	980*620*80	2340*975*45
29	ШТК-У 54.6.6	54	2490	131	2510*620*160	2510*620*160	380*620*80	2430*375*45
30	ШТК-У 54.6.8	54	2490	140	2510*620*160	2510*620*160	580*620*80	2430*575*45
31	ШТК-У 54.6.10	54	2490	148	2510*620*160	2510*620*160	780*620*80	2430*775*45
32	ШТК-У 54.6.12	54	2490	155	2510*620*160	2510*620*160	980*620*80	2430*975*45

3.2 Габаритные размеры шкафов шириной 800мм указаны в таблице 2.

Таблица 2.

№ п/п	Наименование характеристики	Высота		Вес, кг	Размер упаковки (длина*ширина*высота), мм			
		U	мм, (без ножек)		Упаковка 1	Упаковка 2	Упаковка 3	Упаковка 4
1	ШТК-У 18.8.8	18	890	52	910*820*160	910*820*160	580*820*80	830*575*45
2	ШТК-У 18.8.10	18	890	55	910*820*160	910*820*160	780*820*80	830*775*45
3	ШТК-У 18.8.12	18	890	58	910*820*160	910*820*160	980*820*80	830*975*45
4	ШТК-У 24.8.8	24	1160	62	1180*820*160	1180*820*160	580*820*80	1100*575*45
5	ШТК-У 24.8.10	24	1160	67	1180*820*160	1180*820*160	780*820*80	1100*775*45
6	ШТК-У 24.8.12	24	1160	73	1180*820*160	1180*820*160	980*820*80	1100*975*45
7	ШТК-У 33.8.8	33	1554	75	1575*820*160	1575*820*160	580*820*80	1495*575*45
8	ШТК-У 33.8.10	33	1554	81	1575*820*160	1575*820*160	780*820*80	1495*775*45
9	ШТК-У 33.8.12	33	1554	88	1575*820*160	1575*820*160	980*820*80	1495*975*45
10	ШТК-У 42.8.8	42	1954	110	1975*820*160	1975*820*160	580*820*80	1895*575*45
11	ШТК-У 42.8.10	42	1954	119	1975*820*160	1975*820*160	780*820*80	1895*775*45
12	ШТК-У 42.8.12	42	1954	130	1975*820*160	1975*820*160	980*820*80	1895*975*45
13	ШТК-У 45.8.8	45	2090	116	2110*820*160	2110*820*160	580*820*80	2030*575*45
14	ШТК-У 45.8.10	45	2090	123	2110*820*160	2110*820*160	780*820*80	2030*775*45
15	ШТК-У 45.8.12	45	2090	132	2110*820*160	2110*820*160	980*820*80	2030*975*45
16	ШТК-У 48.8.8	48	2220	122	2240*820*160	2240*820*160	580*820*80	2160*575*45
17	ШТК-У 48.8.10	48	2220	128	2240*820*160	2240*820*160	780*820*80	2160*775*45
18	ШТК-У 48.8.12	48	2220	135	2240*820*160	2240*820*160	980*820*80	2160*975*45
19	ШТК-У 52.8.8	52	2400	132	2420*820*160	2420*820*160	580*820*80	2340*575*45
20	ШТК-У 52.8.10	52	2400	138	2420*820*160	2420*820*160	780*820*80	2340*775*45
21	ШТК-У 52.8.12	52	2400	144	2420*820*160	2420*820*160	980*820*80	2340*975*45
22	ШТК-У 54.8.8	54	2490	142	2510*820*160	2510*820*160	580*820*80	2430*575*45
23	ШТК-У 54.8.10	54	2490	150	2510*820*160	2510*820*160	780*820*80	2430*775*45
24	ШТК-У 54.8.12	54	2490	158	2510*820*160	2510*820*160	980*820*80	2430*975*45

3.3 Соответствие стандартам: ANSI/TIA/EIA RS-310-D; IEC 297-2, DIN 41494-1, 7, ETSI.

3.4 Базовая степень защиты от пыли и влаги: не ниже IP20.

3.5 Покраска шкафа: краска порошковая полиэфирная серого цвета (RAL 7035) или черного цвета (RAL 9005). При согласовании с заказчиком возможно применение любого цвета и структуры поверхности (муар /шагрень /глянец /матовый).

3.6 Допустимая статическая нагрузка не более 1300 кг (при равномерном распределении нагрузки по всем четырем 19 дюймовым монтажным профилям и установке на ножках).

3.7 Допустимая динамическая нагрузка не более 300 кг (при перемещении шкафа на роликах, приобретаются отдельно!).

#### 4. Конструкция и комплектность

4.1 Шкафы поставляются в любой комплектации, согласно пожеланиям заказчика.

4.2 В таблице 3 указана стандартная комплектация шкафа.

Рисунок 3.

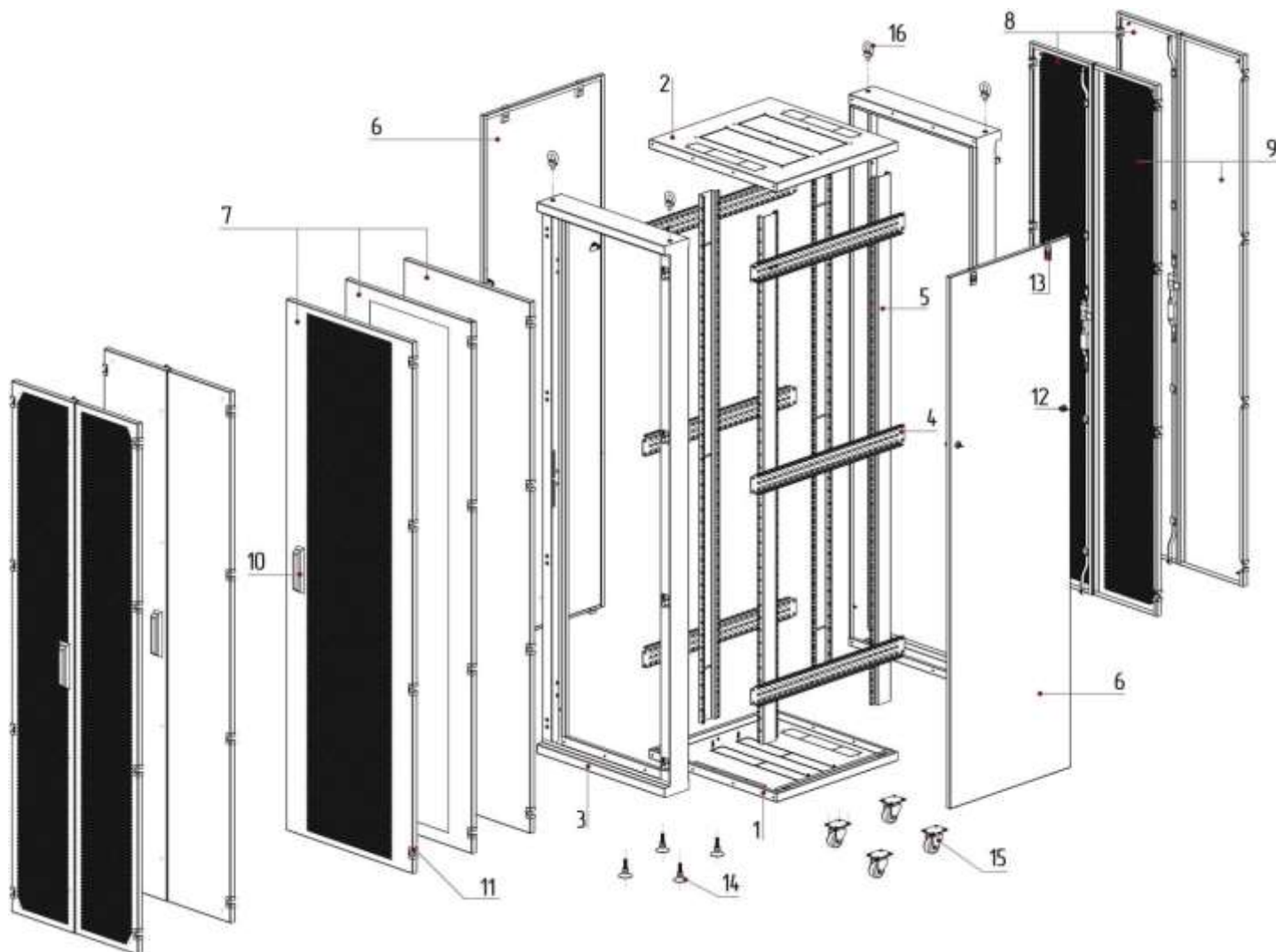
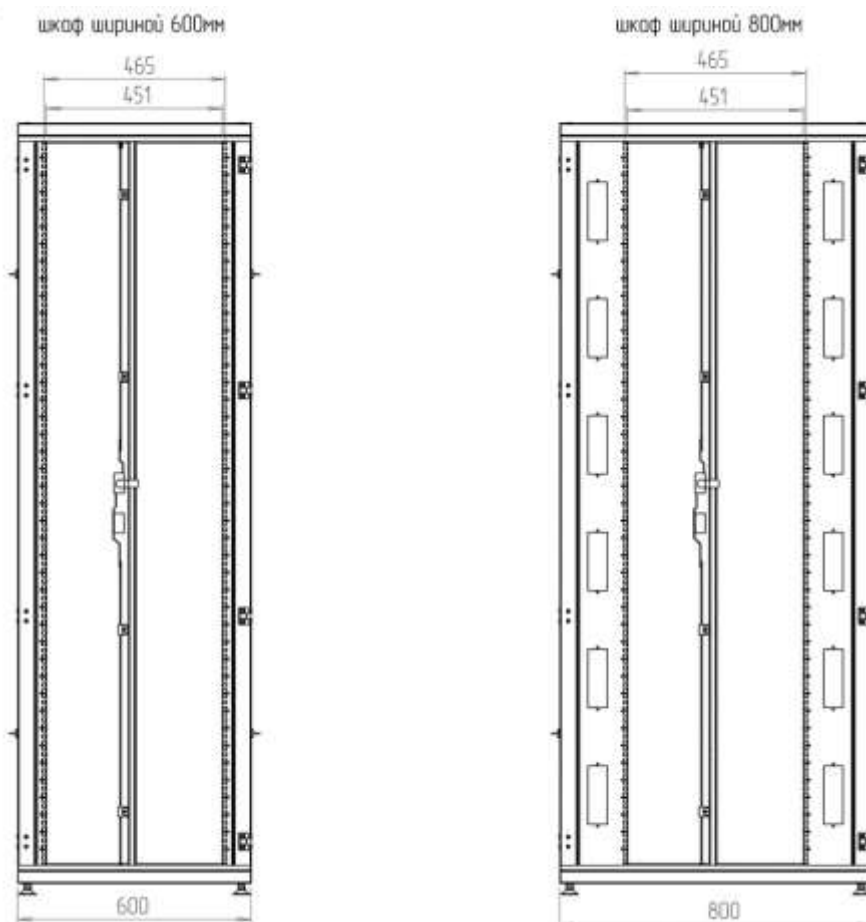


Таблица 3

№ п/п	Комплектующие	Кол-во, шт.
1	Основание шкафа	1
2	Потолок шкафа	1
3	Рама сварная усиленная	2
4	Профиль направляющий	6
5	Профиль монтажный вертикальный 19''	4
6	Панель боковая съёмная	2
7	Дверь передняя с замком («глухая», перфорированная, со стеклом)	1
8	Дверь задняя правая с замком («глухая», перфорированная)	1
9	Дверь задняя левая («глухая», перфорированная)	1
10	Замок с поворотной ручкой с тягами	2
11	Петля угловая	КОМПЛ-Т
12	Замок	8
13	Опорные ножки	4
14	Щёточный ввод напольный	доп.опция
15	Комплект для подъёма-монтажа шкафа (рым-болт М10-4шт)	доп.опция
16	Цоколь высотой 100мм со съёмными панелями	доп.опция

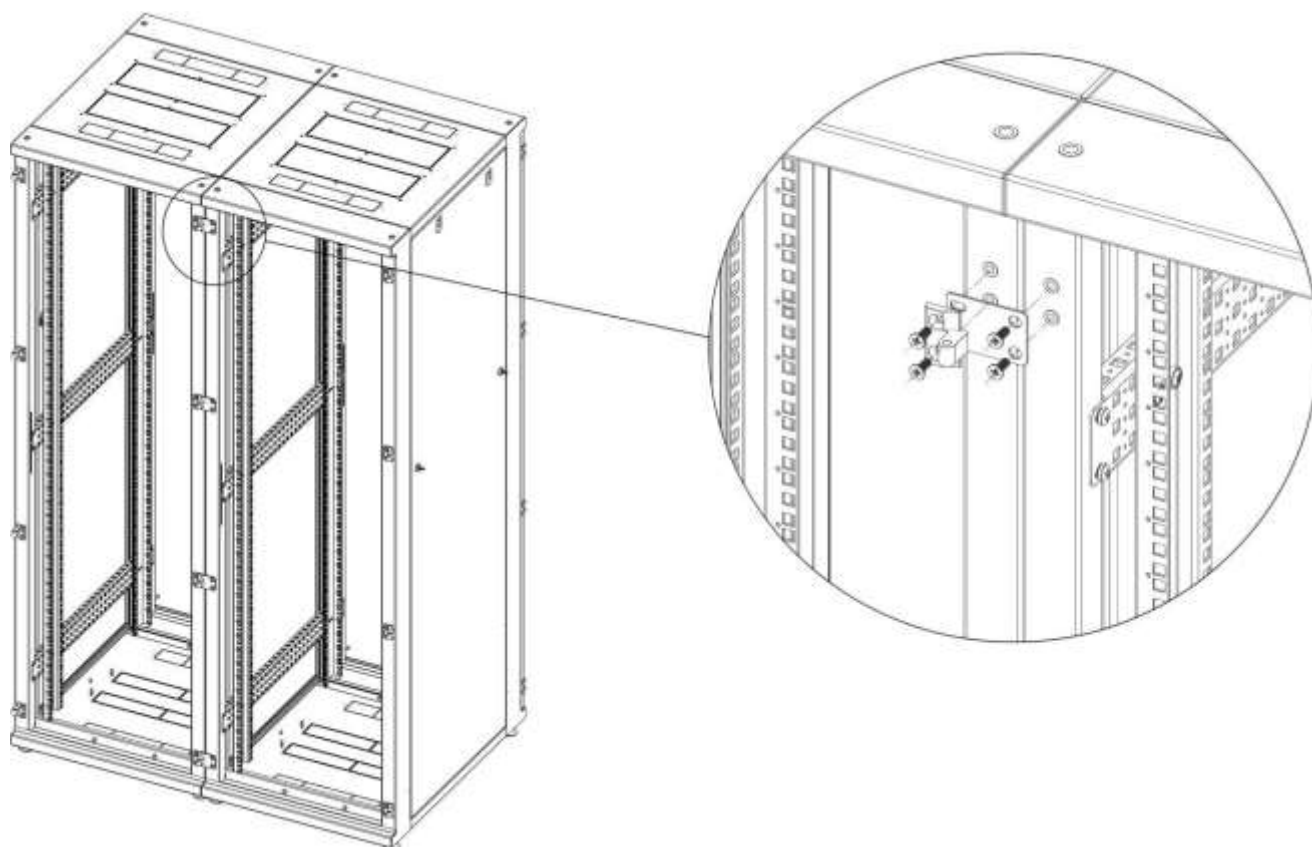
- 4.3 Шкаф поставляется как в собранном, так и в разобранном виде.  
4.4 Система заземления входит в стандартную комплектацию шкафа.

Рисунок 4



- 4.5 При отправке шкафа в разобранном виде, прилагается инструкция по сборке.  
4.6 Для крепления в ряд несколько шкафов ШТК-У применяется комплект крепления 2-х шкафов. Заказывается отдельно, в стандартную комплектацию шкафа не входит.

Рисунок 5



## 5. Гарантийные обязанности

- 5.1 Предприятие - изготовитель гарантирует соблюдение требованиям технических условий, при соблюдении требования к упаковке, погрузочно-разгрузочным работам, транспортированию, хранению, монтажу и эксплуатации.
- 5.2 Срок гарантии устанавливается 12 месяцев.
- 5.3 Начало гарантийного срока исчисляется со дня отгрузки продукции со склада продавца.

## 6. Условия эксплуатации

Климатическое исполнение - УХЛ 4.2 по ГОСТ 15150.

Шкаф предназначен для эксплуатации в закрытых, внутри офисных и производственных помещениях, при:

- температуре окружающего воздуха от плюс 5 до плюс 40° С
- относительной влажности окружающего воздуха 80% при 25° С.

## 7. Свидетельство о приёмке

Шкаф телекоммуникационный ШТК-У соответствует технической документации (ТД) и требованиям «Правил применения кроссового оборудования», утвержденным приказом Министерства информационных технологий и связи Российской Федерации от «24» апреля 2006г. №52 (зарегистрирован Минюстом России 15.05.2006г., регистрационный номер 7817)

Наименование изделия:

ШТК-

Заводской номер:

Не предусмотрен

Дата выпуска:

**Отметка о соответствии ТД:**



Подпись: \_\_\_\_\_

\_\_\_\_\_ (расшифровка подписи)

## 8. Установка шкафа полученного в собранном виде

- 8.1. Аккуратно распаковать шкаф, обеспечив устойчивость во избежание его опрокидывания.
- 8.2. Проверить наличие всех комплектующих согласно таблице 2.
- 8.3. Место установки шкафа должно быть ровным с твердой поверхностью.
- 8.4. Шкаф необходимо выровнять, используя винтовые ножки (ролики) в основании шкафа. Степень выравнивания определять при помощи специально предназначенных для этого инструментов:
- Уровень строительный - ГОСТ 9416-83;
  - Угольник поверочный 90° - ГОСТ3749-77.
- 8.5. При необходимости расслабить сборочные винты, выровнять шкаф и крепко затянуть крепёжные винты.



- 8.6. При размещении оборудования необходимо более тяжёлые компоненты устанавливать в нижней части шкафа. Такое расположение даёт большую устойчивость шкафа.
- 8.7. Для нестандартного оборудования необходимо использовать полки. Для тяжёлого-усиленные полки с креплением в 4-х точках, для лёгкого – консольные.
- 8.8. При необходимости шкафы одного типоразмера можно соединять между собой в ряд. Для соединения шкафов используются включенные в комплект поставки планки соединительные. Шкафы можно объединять с установленными боковыми панелями или без них.

## 9. Сборка шкафа полученного в разобранном виде

### 9.1 Распаковка

Шкаф поставляется в частично-собранном виде, позволяющее произвести сборку шкафа с наименьшими временными затратами.

Аккуратно вскрыть коробки не повреждая элементы шкафа и достать комплектующие.

После распаковки комплектующих шкафа проверить наличие всех необходимых компонентов и крепежа в комплекте поставки.

Состав упаковок:

#### Упаковка 1.

- Рама передняя в сборе с передней дверью (*ноз. 3,7,10,11*) ... 1шт.

#### Упаковка 2.

- Рама задняя в сборе с задними дверями (*ноз. 3,8,9,10,11*) ... 1шт.
- Профиль монтажный вертикальный 19'' (*ноз. 5*) ... 4шт.
- Профиль направляющий (*ноз. 4*) ... 6шт.

#### Упаковка 3.

- Потолок шкафа (*ноз. 2*) ... 1шт.
- Основание шкафа (*ноз.1*) ... 1шт.
- Метизы для сборки, ножки, провода заземления, паспорт.

#### Упаковка 4.

- Боковые панели в сборе (*ноз. 6,12*) ... 2шт.

Поз.	Наименование	Кол-во: шкаф 600/800	Где используется
<b>17</b>	<b>Метизы для сборки:</b>		
17.1	Болт М6х20	16 шт / 20 шт	сборка каркаса
17.2	Гайка М6 шестигранная	16 шт / 20 шт	сборка каркаса
17.3	Гайка М6 квадратная закладная	24 шт	крепление монт. профилей
17.4	Винт М6х16	48 шт	крепление монт. и направл. профилей
17.5	Шайба плоская 6мм	32 шт/40 шт	сборка каркаса
17.6	Шайба зубчатая 6мм	24 шт	крепление направляющих профилей
17.7	Шайба пластиковая	24 шт	крепление монт. профилей
<b>18</b>	<b>Комплект заземления:</b>		
18.1	Гайка М6 шестигранная	18 шт	
18.2	Шайба плоская 6мм	18 шт	
18.3	Провод оконцованный		
18.4	- 1000мм	2 шт	боковые панели
18.5	- 500мм	4 шт	монт.профили
18.6	- 350мм	3 шт	двери
<b>19</b>	<b>Комплект для соединения 2-х шкафов (доп.опция)</b>		
19.1	Пластина соединительная	4 шт	
19.2	Винт с плоской головкой	8 шт.	

**ВНИМАНИЕ!**

К сборке изделия приступать только после проверки и наличия полной комплектации. Производитель не несет ответственности за повреждения, возникшие во время последующей транспортировки, сборки данного изделия.

**Перечень приспособлений и инструментов необходимых для монтажа/демонтажа**

- Уровень строительный;
- Уголок поверочный;
- Ключ рожковый и головка-трещотка на 10 мм;
- Ключ рожковый на 17 - для регулировки ножек;
- Отвертка крестовая.

**9.2 Порядок сборки**

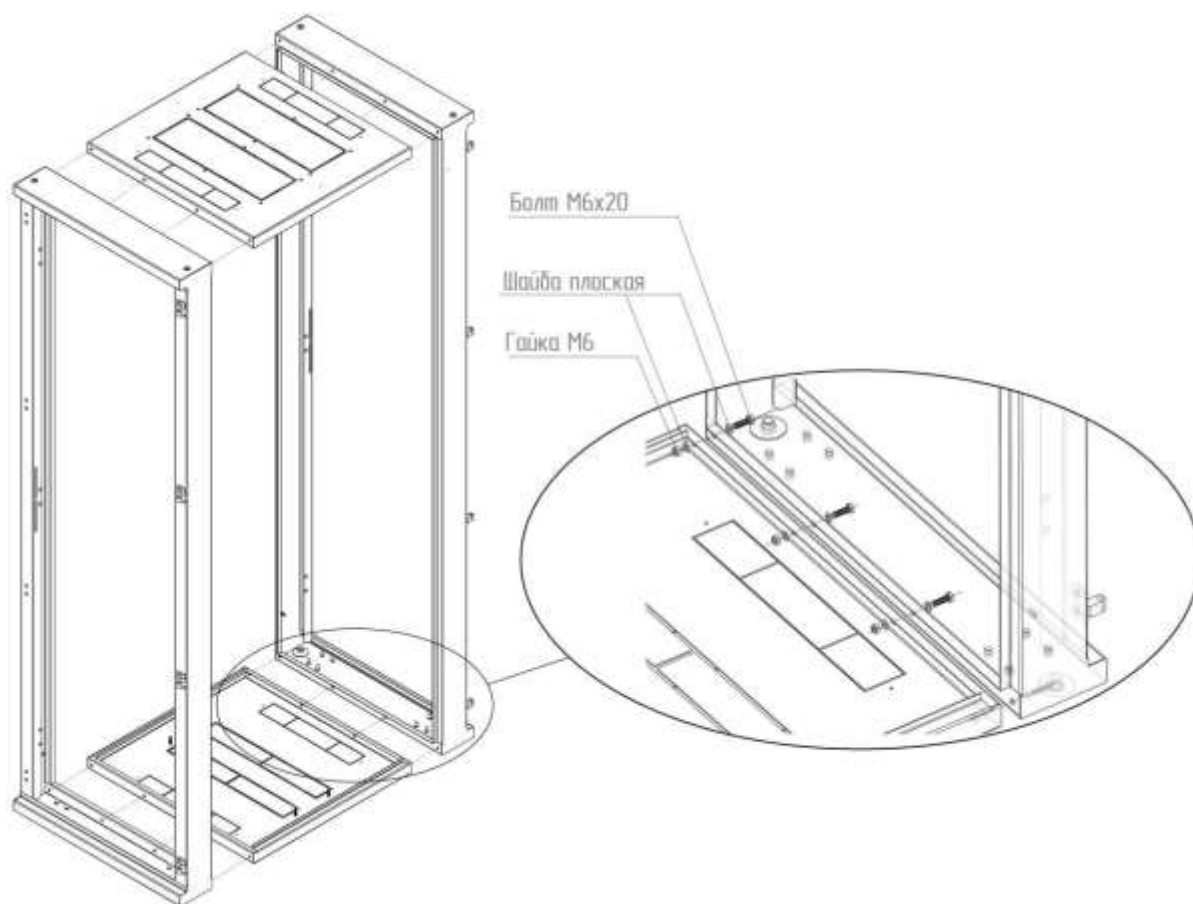
Перед началом сборки следует снять двери с передней и задней рам. Двери снимаются путём извлечения штырей от петли в открытом состоянии. (рис.12)

Уложить в горизонтальное положение переднюю раму без двери (поз.3).

При помощи болтов М6х20 (поз. 17.1), шайб (поз.17.5) и гаек (поз.17.2) соединить раму с основанием (поз.1) и потолком (поз.2). Затем положить сверху раму заднюю (поз.3) и соединить с основанием и потолком болтами с шайбами и гайками (рис. 7).

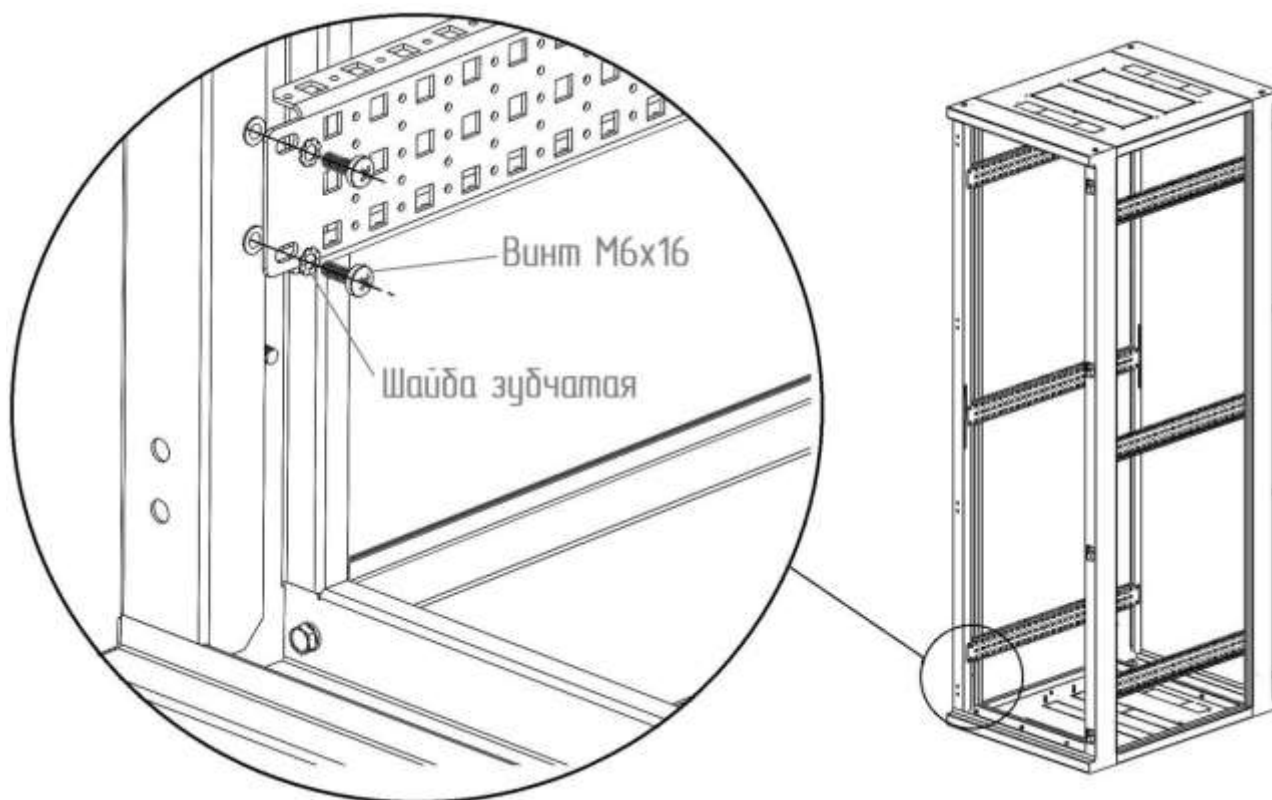
Вымерить диагонали образовавшейся конструкции, они должны быть одинаковыми.

Рисунок 7



Установить внутрь каркаса, при помощи винтов (поз. 17.4) и зубчатых шайб (поз.17.6), на свои посадочные места направляющие профили (поз.4) на правую и левую стороны. Проверить диагональ шкафа и затянуть винты. Каркас должен быть плотно затянут.

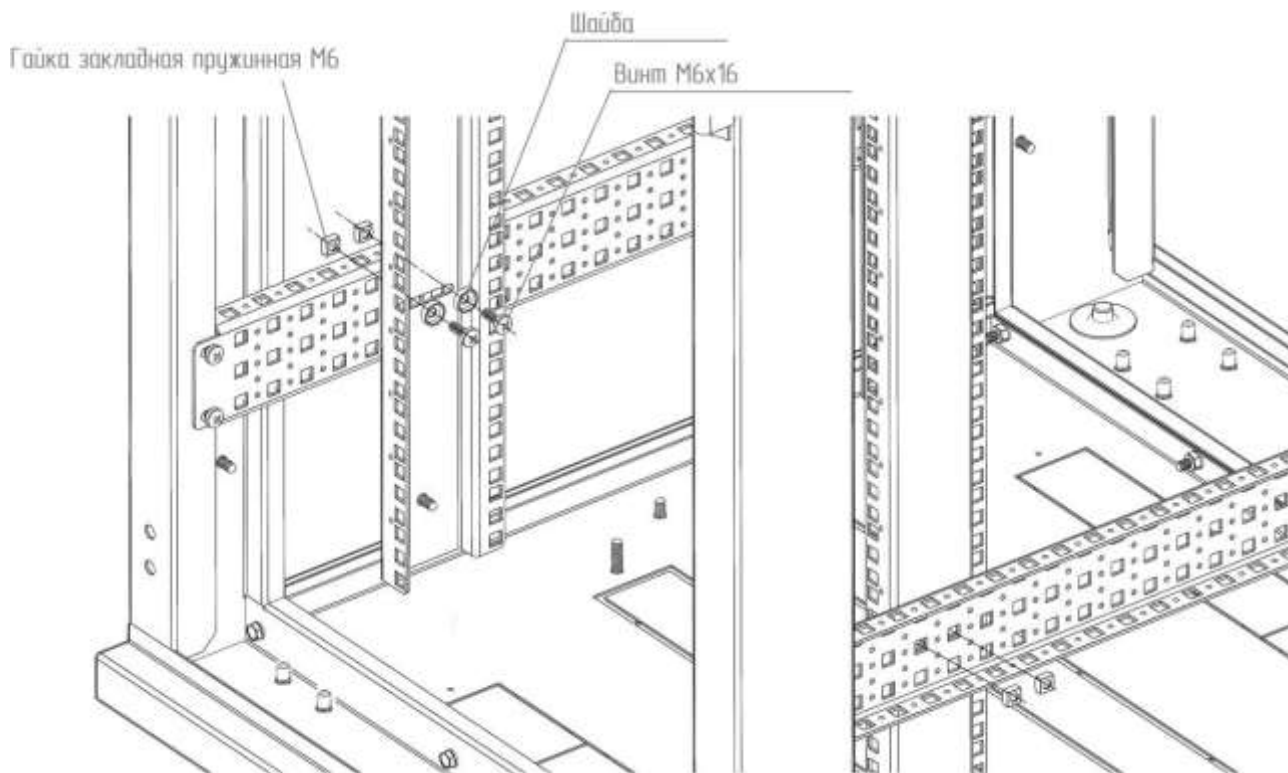
Рисунок 8



Каркас шкафа установить в вертикальное положение. В пазы направляющих профилей (поз.4), вложить квадратные гайки закладные (поз.17.3) на том расстоянии от передней рамы, где будут установлены монтажные профили (поз.5). Прикрепить профили монтажные при помощи винтом М6х16 (поз.17.4) к направляющим профилям. После установки всех профилей, затянуть винты

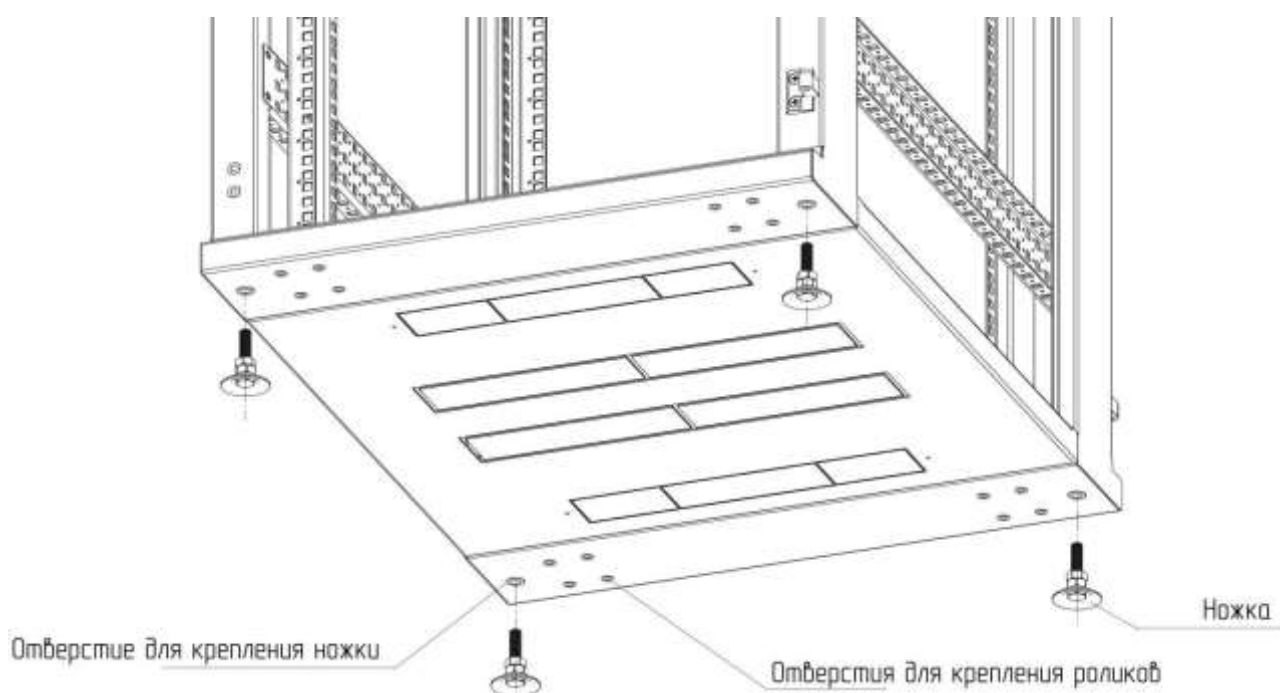
Регулировка монтажных профилей производится путем перестановок закладных гаек в пазах направляющих.

Рисунок 9.



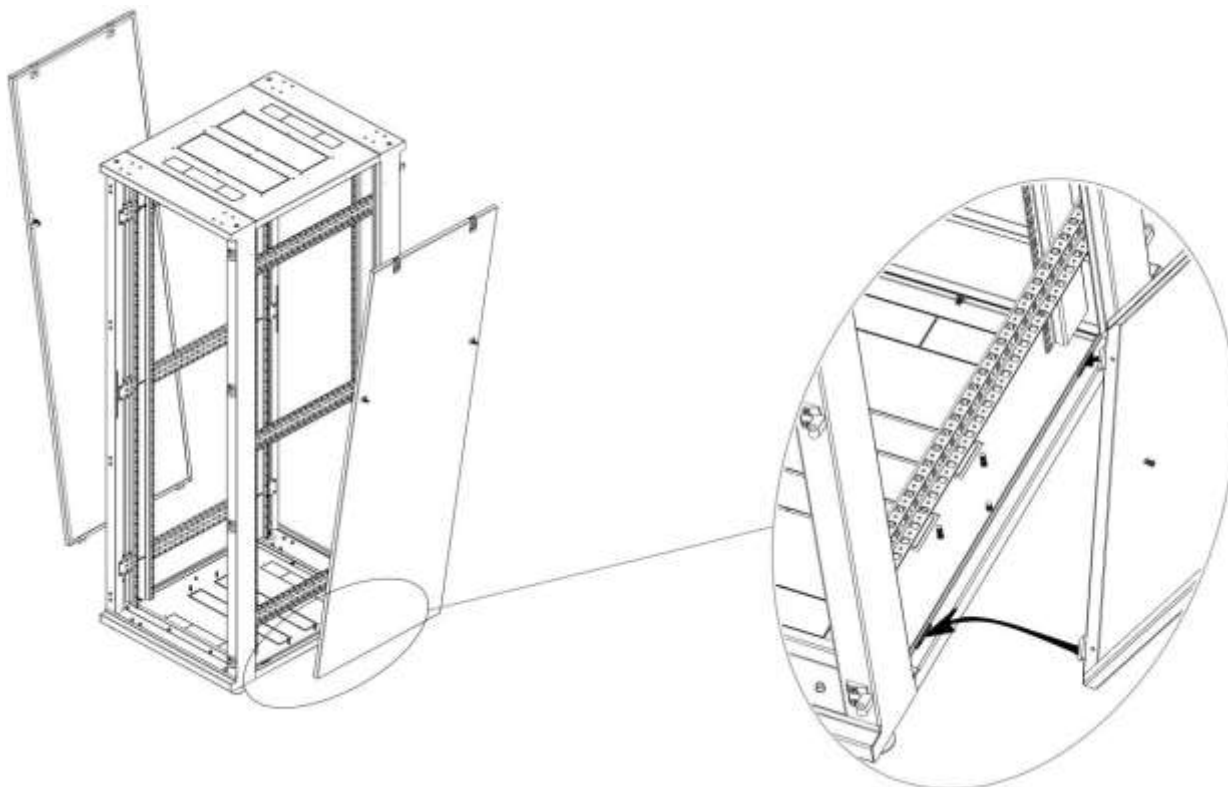
Установить в специальные места в нижней части рам, регулируемые опоры (поз.13).

Рисунок 10.



Выставив на ножках шкаф в вертикальное положение, затянуть фиксирующие гайки. Установить боковые двери шкафа.

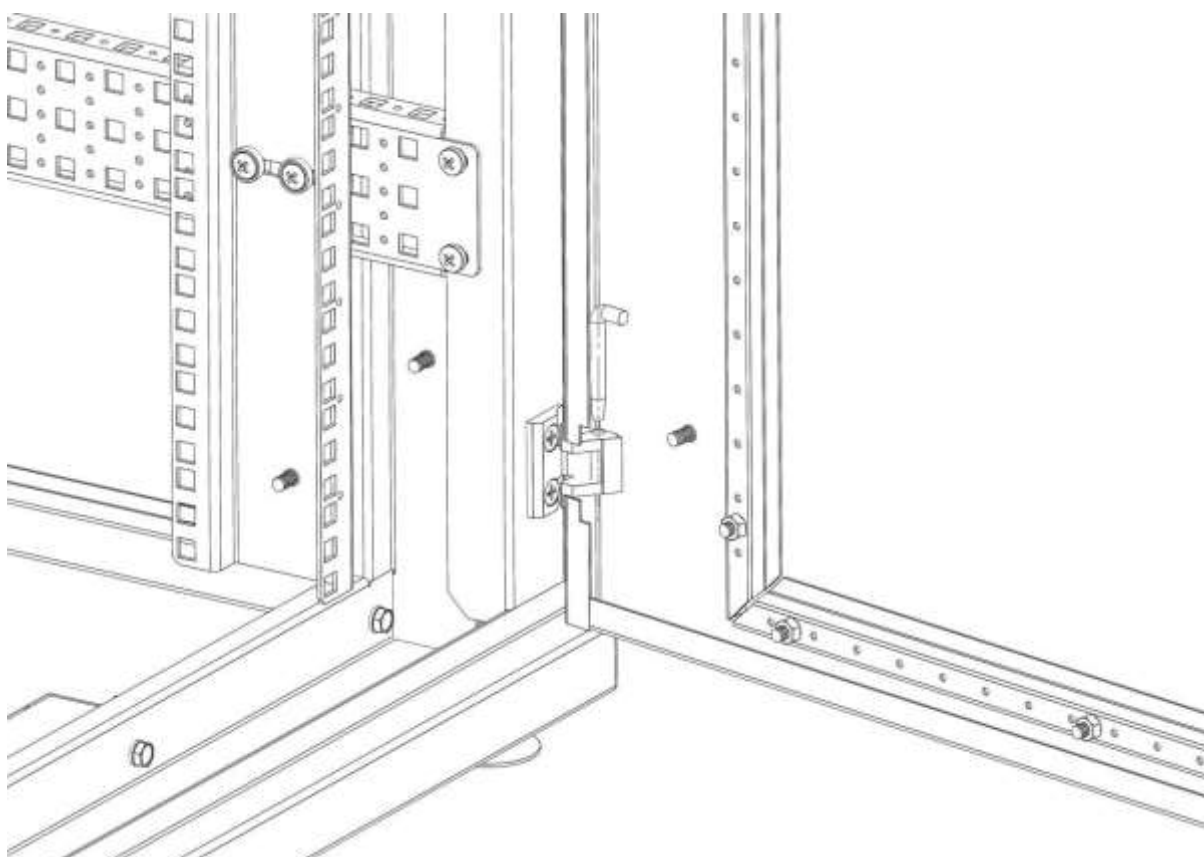
Рисунок 11.



На данном этапе можно установить комплект заземления, прикрутив к боковым дверям провода (поз.18.4) используя шайбы с гайками (поз.18.1 и поз.18.2). Монтажные профили заземлить используя провода (поз.18.5).

Навесить передние и задние двери, закрутить провода заземления дверей (поз.18.5)

Рисунок 12.



При необходимости, для транспортировки шкафа, установить в посадочные места ролики, (в комплект поставки не входят, приобретаются опционально) в нижней части несущих сварных рам. Затянуть винтами с шестигранными с фланцем.

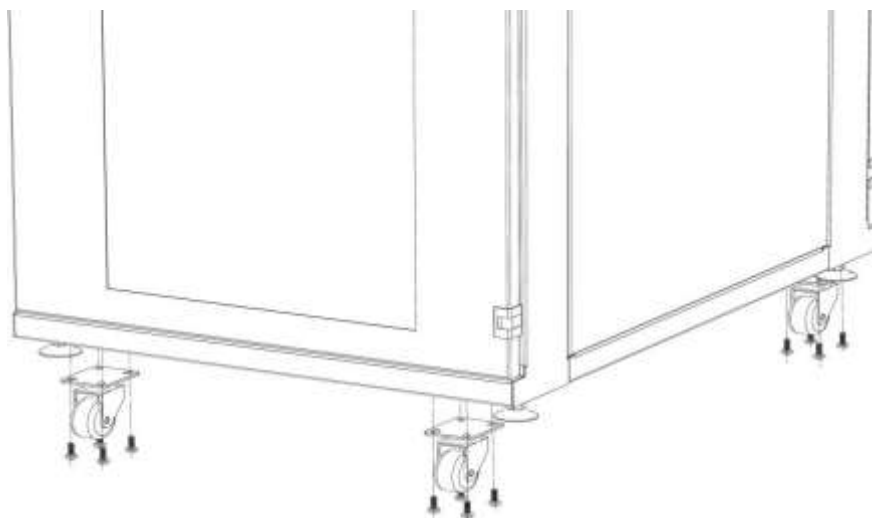


Рисунок 13

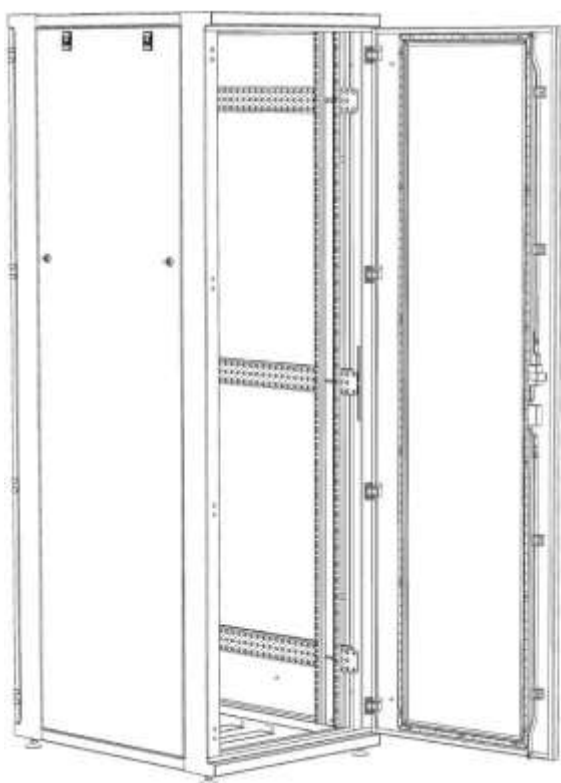
Ролики устанавливаются для перемещения шкафа. После установки на место, перед нагрузкой, необходимо выставить шкаф на опорные ножки, отрегулировав положения шкафа по вертикали и горизонтали (п.8.4.)

### 9.3 Перестановка дверей

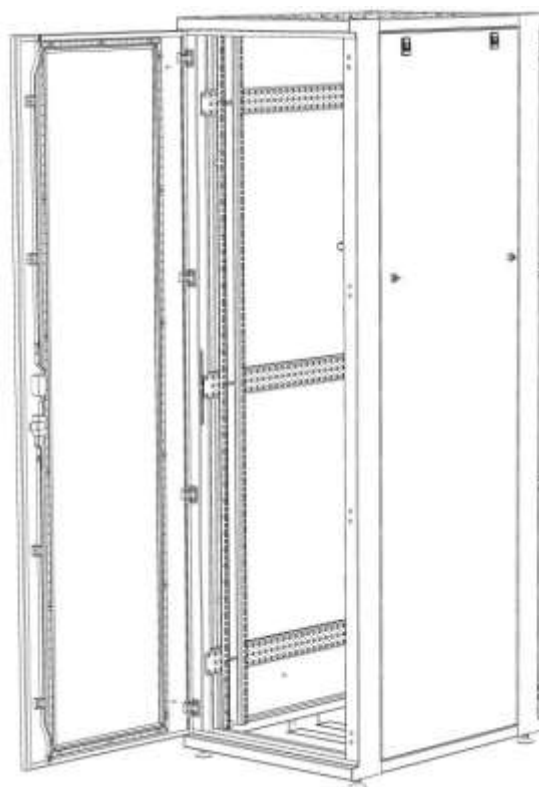
Двери шкафа с возможностью перевешивания как на левую, так и на правую сторону.

Чтобы перевесить дверь необходима будет крестовая отвертка. Работу выполнять вдвоём.

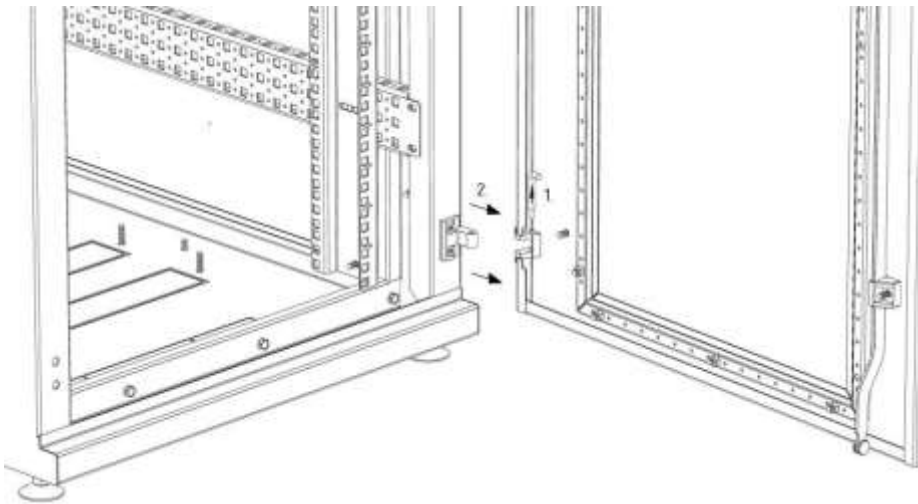
*навеска двери справа*



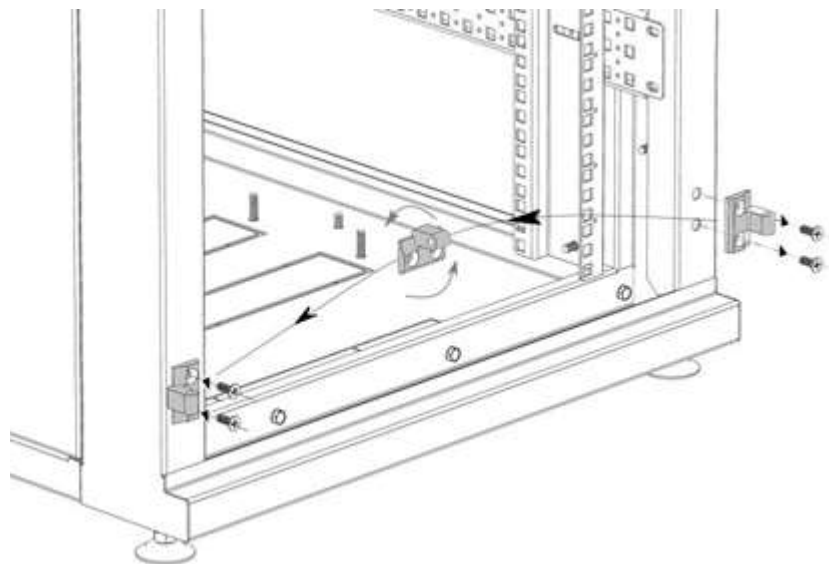
*навеска двери слева*



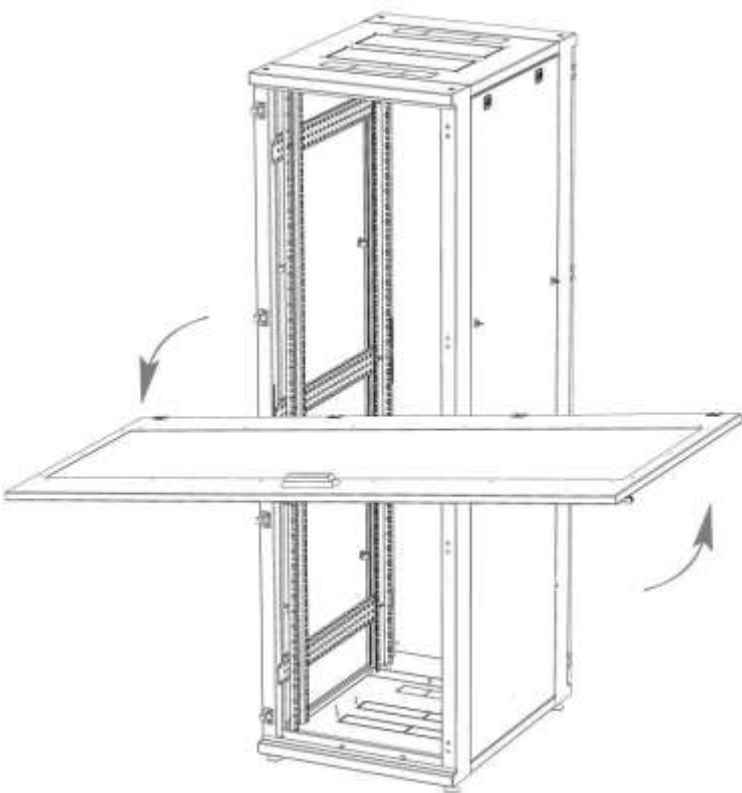
1. Придерживая дверь, снять провода заземления двери и вынуть осевые штыри петель



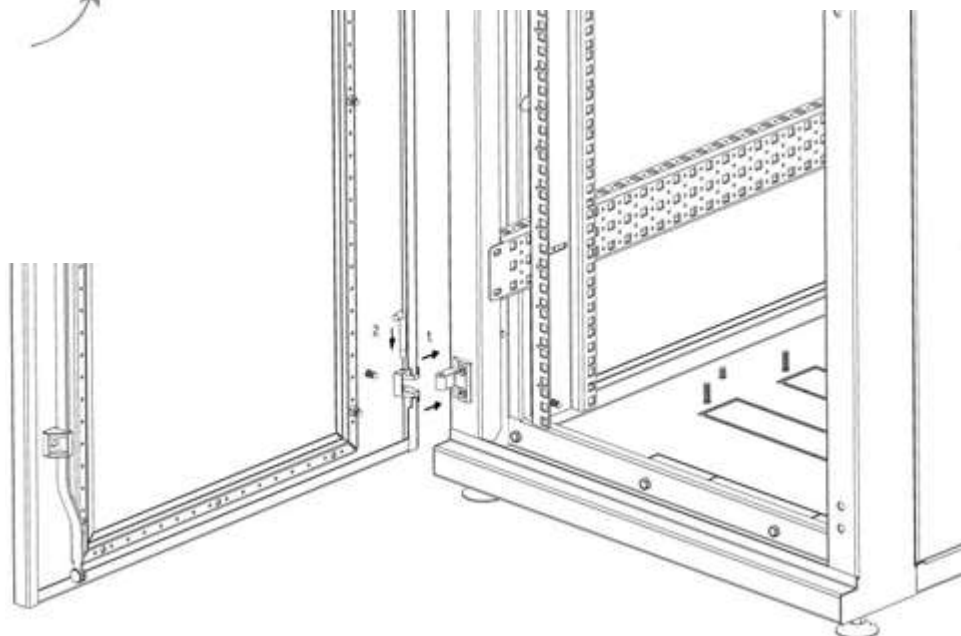
2. Открутить петли и переставить на другую сторону



3. Перевернуть дверь



4. Вставить дверь в петли и зафиксировать штырём



5. Таблица совместимости аксессуаров и полок со серверными шкафами ШТК-У.

<b>Артикул:</b>	<b>ШТК-XX.6.6-X-У</b>	<b>ШТК-XX.6.8-X-У</b>	<b>ШТК-XX.6.10-X-У</b>	<b>ШТК-XX.6.12-X-У</b>	<b>ШТК-XX.8.8-X-У</b>	<b>ШТК-XX.8.10-X-У</b>	<b>ШТК-XX.8.12-X-У</b>
LO 0020.006	+	+	+	+	+	+	+
МС-20 R	+	+	+	+	+	+	+
МС-30 R	+	+	+	+	+	+	+
МС-40 R	+	+	+	+	+	+	+
СВ-39 R	+	+	+	+	+	+	+
СВ-45 R	+	+	+	+	+	+	+
СВ-58 R		+	+	+	+	+	+
СВ-62 R		+	+	+	+	+	+
СВ-75 R			+	+		+	+
СВ-45У R	+	+	+	+	+	+	+
СВ-58У R		+	+	+	+	+	+
СВ-62У R		+	+	+	+	+	+
СВ-75У R			+	+		+	+
СВ-100У R				+			+
СВ-45АК R	+	+	+	+	+	+	+
СВ-58АК R		+	+	+	+	+	+
СВ-62АК R		+	+	+	+	+	+
СВ-75АК R			+	+		+	+
ТСВ-45 R	+	+	+	+	+	+	+
ТСВ-58 R		+	+	+	+	+	+
ТСВ-62 R		+	+	+	+	+	+
ТСВ-75 R			+	+		+	+
ТСВ-4ТК-4 R	+	+	+	+	+	+	+
ТСВ-4ТК-6 R		+	+	+	+	+	+
ШТК-80	+	+	+	+	+	+	+
ШТК-120	+	+	+	+	+	+	+
ШТК-250	+	+	+	+	+	+	+
ЩВ-ШТК-У	+	+	+	+	+	+	+
КП-АВ	+	+	+	+	+	+	+
RG03-003	+	+	+	+	+	+	+
RG03-004	+	+	+	+	+	+	+
ТСВ-Д-3U-420 R	+	+	+	+	+	+	+
JRP1	+	+	+	+	+	+	+
JRP2	+	+	+	+	+	+	+
JRP3	+	+	+	+	+	+	+
JRP4	+	+	+	+	+	+	+
ОК-5-Ц	+	+	+	+	+	+	+
СБ	+	+	+	+	+	+	+
СМ	+	+	+	+	+	+	+
RG03-003	+	+	+	+	+	+	+
RG03-004	+	+	+	+	+	+	+



Ассортиментный  
ряд серверных  
шкафов серии:  
ШТК-У