



ПАСПОРТ

Шкаф телекоммуникационный антивандального исполнения, напольной установки с цоколем 100мм, степень защиты IP65, цвет: серый



Серия шкафов: ШТК-XX.600-М-А-IP65

Шкаф антивандальный напольный, степень защиты IP65, Серия: ШТК-XX.600-М-А-IP65, соответствует технической документации (ТД) и требованиям «Правил применения кроссового оборудования», утвержденным приказом Министерства информационных технологий и связи Российской Федерации от «24» апреля 2006г. №52 (зарегистрирован Минюстом России 15.05.2006г, регистрационный номер 7817)

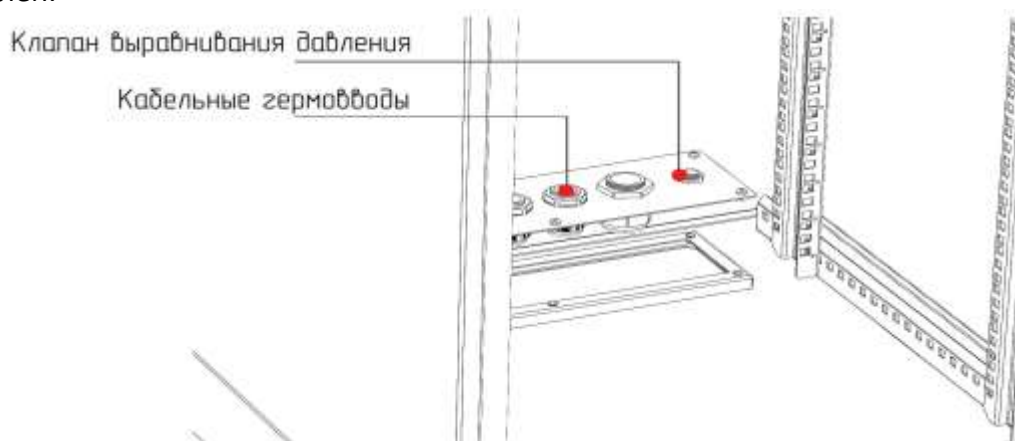
Сайт: WWW.REDGEN.RU
Почта: sales@redgen.ru
Тел: +7(495)730-35-89

1. Назначение

- 1.1 Шкаф телекоммуникационный антивандальный напольный с цоколем 100 мм, Серия: ШТК-ХХ.600-М-А-IP65, шириной 600 мм (далее - шкаф), служит для размещения в нём активного и пассивного телекоммуникационного оборудования и электротехнических решений размером 19" дюймов.
- 1.2 Шкаф устанавливается в местах с открытым доступом, как в помещениях, так и на открытом воздухе.

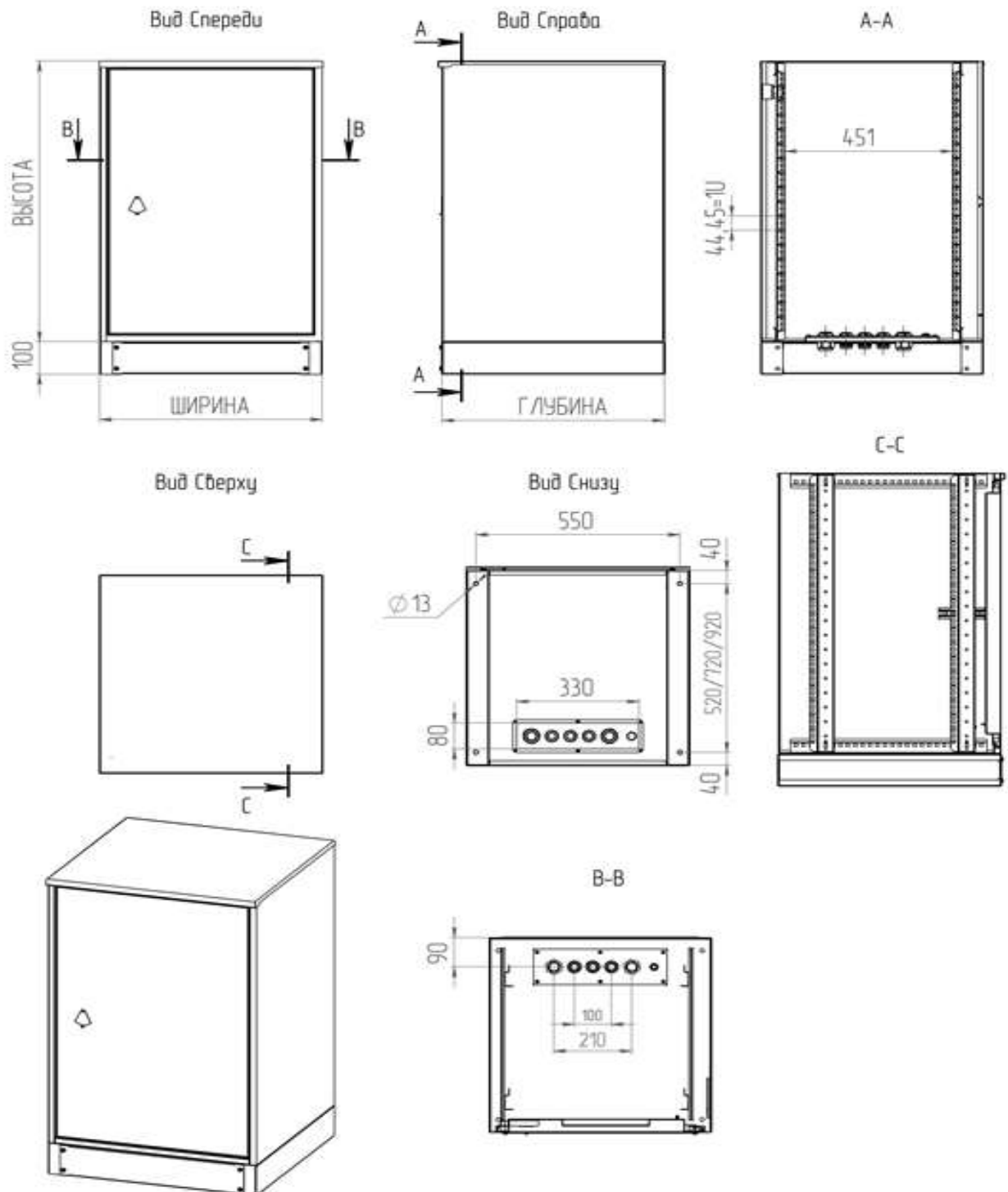
2. Техническое описание

- 2.1. Внимание Шкафы серии ШТК-ХХ.600-М-А-IP65, не имеют теплоизолирующего слоя (утеплителя), поэтому системы климат контроля, нагреватели и кондиционеры в них не ставятся!
- 2.2. Телекоммуникационный антивандальный напольный шкаф со степенью защиты IP65 в соответствии со стандартами МЭК-70-1, IEC 6052, ГОСТ 14254-96, DIN 40050, изготавливается из холоднокатаной стали ГОСТ19904-90, толщина листа металла 1.5 мм. **(Опционально возможность изготовления корпуса шкафа из нержавеющей стали AISI 316 (Корабельная сталь) и нержавеющей стали AISI 304 (Пищевая промышленность))**
- 2.3. Шкаф имеет цельносварную конструкцию, грузоподъёмность шкафа 800кг. **(Опционально возможность изготовления корпуса шкафа из металла толщиной 2 мм и увеличение грузоподъёмности шкафа до 1200кг.)**
- 2.4. Шкаф оборудован двумя парами 19" дюймовых направляющих, с возможностью регулировки расстояния между направляющими внутри шкафа. **(Опционально возможность установки монтажной панели и 19 дюймовых направляющих)**
- 2.5. Дверь шкафа, утоплена внутрь и не выезжает за пределы основания шкафа **(опционально место для установки датчика открытия двери типа Геркон в верхней части двери)**, дверные петли размещены с внутренней стороны шкафа. В дверном проёме проложен резиновый уплотнитель, дверь шкафа оборудована 3-х точечным замком сувальдного типа. С внутренней стороны двери расположен карман для документов размер А4.
- 2.6. Шкаф оборудован цоколем разборной конструкции с высотой 100 мм и крепиться болтами к шкафу изнутри, с лицевой и тыльной стороны на цоколе съёмные панели.
- 2.7. Ввод кабеля в шкаф, осуществляется через герметические кабельные вводы размером MG25 – 3 штуки и MG32 – 2 штуки. **(опционально расположение места установки панели кабельного ввода можно изменить)**
- 2.8. Степень защиты шкафа IP65. Шкаф оборудован клапаном выравнивания давления, расположенном в панели ввода кабеля в шкаф, сама панель крепиться в нижней части шкафа.
- 2.9. Панель кабельного ввода съёмная, позволяющая удобно вести прокладку и обслуживание кабелей.



- 2.10. Система заземления входит в стандартную комплектацию шкафа и включает в себя объединение всех металлических частей корпуса под единый потенциал (на корпусе шкафа и двери имеются приварные шпильки заземления, соединенные гибкими проводником.).
- 2.11. Внутренние и наружные поверхности шкафа окрашиваются полимерно-эпоксидной порошковой краской, цвет RAL 7035 (Светло-серый) **(Опционально есть возможность покраски антивандального шкафа в любой цвет по палитре RAL)**
- 2.12. В качестве дополнительной защиты поверхности шкафа. Опционально возможно нанесение 2-ого слоя краски либо покрытия шкафа после покраски лаком.

Визуальное представление шкафа, серия: ШТК-XX.600-М-А-IP65



Ассортиментный ряд шкафы, серия: ШТК-XX.600-М-А-IP65

| Артикул шкафа | Размер (ВхШхГ) | Высота шкафа с цоколем/без цоколя, мм | Высота, U/мм | Наружная глубина, мм | Рабочая глубина, мм | Вес, кг. | Объем упаковки, м ³ |
|----------------------|----------------|---------------------------------------|--------------|----------------------|---------------------|----------|--------------------------------|
| ШТК-18.600-М-А-IP65 | 18U-600x600 | 965/865 | 18/801 | 600 | 568 | 53,5 | 0,38 |
| ШТК-18.800-М-А-IP65 | 18U-600x800 | | | 800 | 768 | 73 | 0,50 |
| ШТК-18.1000-М-А-IP65 | 18U-600x1000 | | | 1000 | 968 | 80 | 0,62 |
| ШТК-22.600-М-А-IP65 | 22U-600x600 | 1130/1030 | 22/979 | 600 | 568 | 58 | 0,45 |
| ШТК-22.800-М-А-IP65 | 22U-600x800 | | | 800 | 768 | 79 | 0,59 |
| ШТК-22.1000-М-А-IP65 | 22U-600x1000 | | | 1000 | 968 | 89 | 0,73 |
| ШТК-24.600-М-А-IP65 | 24U-600x600 | 1220/1120 | 24/1068 | 600 | 568 | 61 | 0,49 |
| ШТК-24.800-М-А-IP65 | 24U-600x800 | | | 800 | 768 | 82 | 0,64 |
| ШТК-24.1000-М-А-IP65 | 24U-600x1000 | | | 1000 | 968 | 94 | 0,80 |
| ШТК-27.600-М-А-IP65 | 27U-600x600 | 1330/1230 | 27/1202 | 600 | 568 | 65 | 0,52 |
| ШТК-27.800-М-А-IP65 | 27U-600x800 | | | 800 | 768 | 86 | 0,69 |
| ШТК-27.1000-М-А-IP65 | 27U-600x1000 | | | 1000 | 968 | 96 | 0,86 |
| ШТК-32.600-М-А-IP65 | 32U-600x600 | 1580/1480 | 32/1424 | 600 | 568 | 58 | 0,45 |
| ШТК-32.800-М-А-IP65 | 32U-600x800 | | | 800 | 768 | 79 | 0,59 |
| ШТК-32.1000-М-А-IP65 | 32U-600x1000 | | | 1000 | 968 | 89 | 0,73 |
| ШТК-33.600-М-А-IP65 | 33U-600x600 | 1630/1530 | 33/1468 | 600 | 568 | 75 | 0,64 |
| ШТК-33.800-М-А-IP65 | 33U-600x800 | | | 800 | 768 | 99 | 0,84 |
| ШТК-33.1000-М-А-IP65 | 33U-600x1000 | | | 1000 | 968 | 106 | 1,05 |

| | | | | | | | |
|------------------------------|------------------|-----------|---------|------|-----|-----|------|
| ШТК-37.600- M-A-IP65 | 37U- 600x600 | 1820/1720 | 37/1648 | 600 | 568 | 65 | 0,72 |
| ШТК-37.800- M-A-IP65 | 37U- 600x800 | | | 800 | 768 | 86 | 0,95 |
| ШТК- 37.1000-M-A- IP65 | 37U- 600x1000 | | | 1000 | 968 | 96 | 1,17 |
| ШТК-42.600- M-A-IP65 | 42U- 600x600 | 2050/1950 | 42/1869 | 600 | 568 | 92 | 0,79 |
| ШТК-42.800- M-A-IP65 | 42U- 600x800 | | | 800 | 768 | 113 | 1,05 |
| ШТК- 42.1000-M-A- IP65 | 42U- 600x1000 | | | 1000 | 968 | 123 | 1,30 |
| ШТК-47.600- M-A-IP65 | 47U- 600x600 | 2260/2160 | 47/2092 | 600 | 568 | 103 | 0,88 |
| ШТК-47.800- M-A-IP65 | 47U- 600x800 | | | 800 | 768 | 124 | 1,16 |
| ШТК- 47.1000-M-A- IP65 | 47U- 600x1000 | | | 1000 | 968 | 133 | 1,45 |
| ШТК-52.600- M-A-IP65 | 52U- 600x600 | 2480/2380 | 52/2314 | 600 | 568 | 115 | 0,97 |
| ШТК-52.800- M-A-IP65 | 52U- 600x800 | | | 800 | 768 | 136 | 1,28 |
| ШТК- 52.1000-M-A- IP65 | 52U- 600x1000 | | | 1000 | 968 | 146 | 1,59 |
| ШТК-54.600- M-A-IP65 | 54U- 600x600 | 2570/2470 | 54/2403 | 600 | 568 | 118 | 1,00 |
| ШТК-54.800- M-A-IP65 | 54U- 600x800 | | | 800 | 768 | 141 | 1,32 |
| ШТК- 54.1000-M-A- IP65 | 54U- 600x1000 | | | 1000 | 968 | 152 | 1,64 |



Ассортиментный ряд антивандальных телекоммуникационных шкафов для уличной установки со степенью защиты IP65

3. Общий вид и комплектация

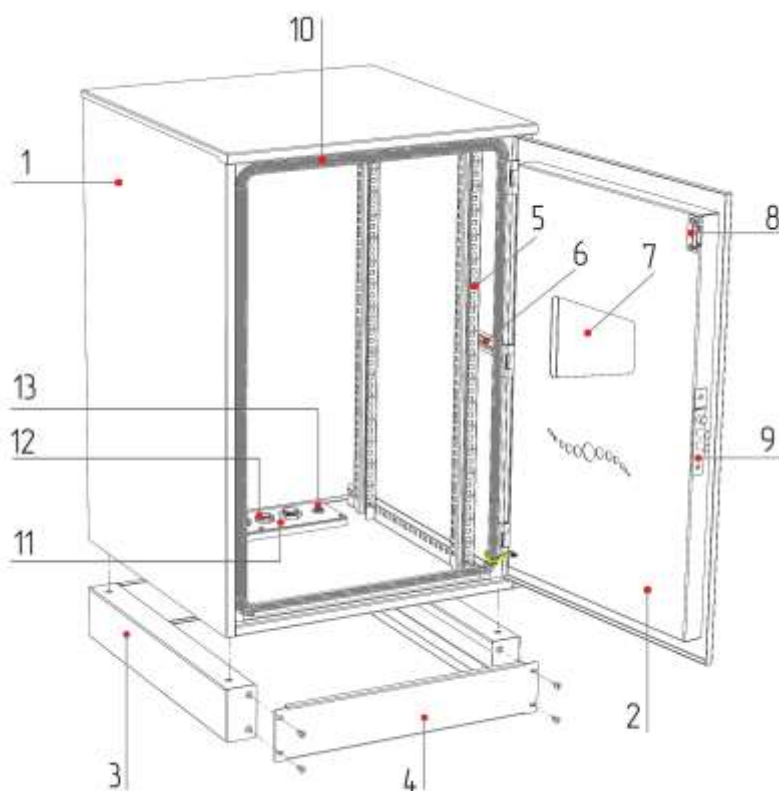
3.1 Общий вид шкафа представлен на рисунке 3.

3.2 Шкаф поставляется согласно комплектации, указанной в таблице 2.

Таблица 2

| № п/п | Наименование | Кол-во, шт. |
|-------|---|-------------|
| 1 | Сварной корпус | 1 |
| 2 | Дверь распашная усиленная | 1 |
| 3 | Цоколь, высотой 100мм | 1 |
| 4 | Панель цоколя съёмная | 2 |
| 5 | Вертикальные профили 19" | 4 |
| 6 | DIN - рейка | 1 |
| 7 | Карман для документов (А4) | 1 |
| 8 | Датчик открытия «геркон» (приобретается отдельно) | 1 |
| 9 | Замок с комплектом ключей | 1 |
| 10 | Резиновый уплотнитель | 1 |
| 11 | Съёмная панель кабельного ввода | 1 |
| 12 | Герметичные кабельные вводы MG25/MG32 | 3/2 |
| 13 | Клапан выравнивания давления | 1 |

Рисунок 3



4. Условия транспортировки, хранения и утилизации

4.1 При отгрузке потребителю, шкаф поставляется с установкой на цоколь в вертикальном положении, закреплённом на паллете.

4.2 Условия транспортирования по группе 5 ГОСТ 15150-69 всеми видами транспорта в закрытых отсеках, исключающих воздействие атмосферных осадков, при температуре от -50 °С до +50 °С и относительной влажности до 98%.

4.3 Условия хранения должны соответствовать по группе 2 ГОСТ 15150.

4.4 Утилизацию изделия производят по общим правилам, действующим у потребителя.

5. Свидетельство о приёмке

- 5.1 Шкаф телекоммуникационный антивандальный напольный ШТКА-19" IP65 соответствует технической документации (ТД) и требованиям «Правил применения кроссового оборудования», утвержденным приказом Министерства информационных технологий и связи Российской Федерации от «24» апреля 2006г №52 (зарегистрирован Минюстом России 15.05.2006г, регистрационный номер 7817).

Наименование изделия:

Заводской номер:

Не предусмотрен

Подпись: _____

(расшифровка подписи)

М.П.

Дата: « ____ » _____ 20 ____ г.

6. Гарантийные обязанности

- 6.1 Предприятие - изготовитель гарантирует требованиям технических условий, при соблюдении требования к упаковке, погрузочно-разгрузочным работам, транспортированию, хранению, монтажу и эксплуатации.
- 6.2 Срок гарантии на шкаф - 12 месяцев.