



ПАСПОРТ

Шкаф антивандальный напольный 19 дюймов,
под установку телекоммуникационного оборудования,
грузоподъемность до **800** кг, степень защиты IP65



Серия: ШТК-А-IP65

Сайт: WWW.REDGEN.RU

Почта: sales@redgen.ru

Тел: +7(495)730-35-89

1. Техническое описание

- 1.1 Шкаф телекоммуникационный антивандальный напольный ШТКА-19" шириной 600мм (далее – шкаф), устанавливается в местах с открытым доступом, как в помещениях, так и на открытом воздухе.
- 1.2 Шкаф предназначен для установки активного и пассивного телекоммуникационного, электротехнического и другого оборудования стандарта 19".

2. Техническое описание

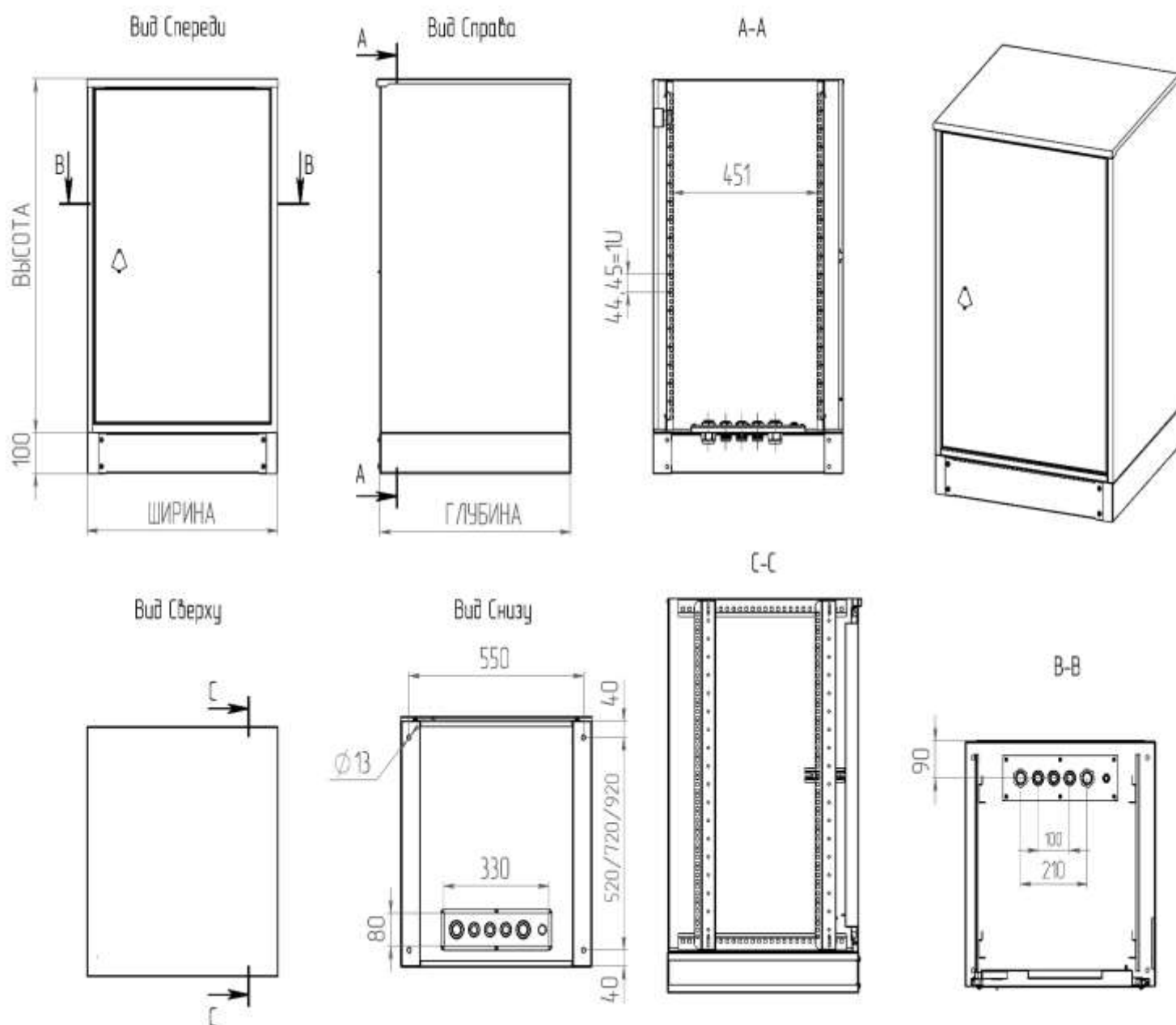
- 2.1. Шкаф ШТКА IP65 изготавливается из листового оцинкованного металла ГОСТ 14918-2020, толщиной 1,5 мм, и имеет габаритные размеры в соответствии с таблицей 1.
- 2.2. Опционально возможно изготовления шкафа из нержавеющей стали **AISI 316** (Корабельная сталь), и нержавеющей стали **AISI 304** (Пищевая промышленность), при изготовлении шкафа из вышеперечисленных материалов, сверху шкаф покрывается краской.
- 2.3. Шкаф устанавливается на цоколь, высотой 100мм со съёмными панелями спереди и сзади. Цоколь шкафа разборный и крепится болтами к шкафу изнутри.
- 2.4. Степень защиты шкафа – IP65, в соответствии со стандартами МЭК-70-1, IEC 6052, ГОСТ 14254-96, DIN 40050.
- 2.5. Система заземления входит в стандартную комплектацию шкафа и включает в себя объединение всех металлических частей корпуса под единый потенциал (на корпусе шкафа и двери имеются приварные шпильки заземления, соединённые гибким проводником)

Таблица 1.

| Обозначение шкафа, высота U | Высота без цоколя, мм | Ширина, мм | Высота цоколя, мм | Вес шкафа с цоколем, при глубине: | | |
|-----------------------------|-----------------------|------------|-------------------|-----------------------------------|-------|--------|
| | | | | 600 мм | 800мм | 1000мм |
| ШТК-А-IP65 18U | 865 | 600 | 100 | 53,5 | 73 | 80 |
| ШТК-А-IP65 22U | 1030 | 600 | 100 | 58 | 79 | 89 |
| ШТК-А-IP65 24U | 1120 | 600 | 100 | 61 | 82 | 94 |
| ШТК-А-IP65 27U | 1230 | 600 | 100 | 65 | 86 | 96 |
| ШТК-А-IP65 32U | 1480 | 600 | 100 | 73 | 94 | 104 |
| ШТК-А-IP65 33U | 1530 | 600 | 100 | 75 | 99 | 106 |
| ШТК-А-IP65 37U | 1720 | 600 | 100 | 82 | 103 | 112 |
| ШТК-А-IP65 42U | 1950 | 600 | 100 | 92 | 113 | 123 |
| ШТК-А-IP65 47U | 2160 | 600 | 100 | 103 | 124 | 133 |
| ШТК-А-IP65 52U | 2380 | 600 | 100 | 115 | 136 | 146 |
| ШТК-А-IP65 54U | 2470 | 600 | 100 | 118 | 141 | 152 |

- 2.6. В виду цельносварной конструкции, шкафы выделяются увеличенной грузоподъёмностью до 800 кг.
- 2.7. При увеличении толщины стали до 2,0мм, можно поднять грузоподъёмность шкафа до 1200 кг.
- 2.8. На рисунке 1 показаны основные размеры и вид шкафа IP65

| Рабочая глубина Антивандальных шкафов 19 дюймов с защитой IP65 серии: ШТК-А-IP65, при максимально раздвинутых стойках составляет | | | |
|----------------------------------------------------------------------------------------------------------------------------------|----------------------------------|---------------------|----------------------------------|
| Глубина шкафа общая | Глубина шкафа полезная (рабочая) | Глубина шкафа общая | Глубина шкафа полезная (рабочая) |
| 600 мм | 568 мм | 1000 мм | 968 мм |
| 800 мм | 768 мм | | |



- 2.9. Внутренние и наружные поверхности шкафа окрашиваются полимерно-эпоксидной порошковой краской, цвет RAL 7035 (светло-серый), с возможностью покраски шкафа в любой цвет.
- 2.10. В качестве дополнительной защиты, при необходимости, возможно нанесение второго слоя краски, либо покрытие шкафа лаком.
- 2.11. Доступ к установленному оборудованию осуществляется с передней стороны шкафа. Для установки телекоммуникационного оборудования и аксессуаров в стандарте 19", шкафы оснащаются двумя парами вертикальных направляющих, с возможностью регулировки их по глубине.
- 2.12. Ввод кабеля в шкаф осуществляется снизу, через цоколь и герметичные кабельные вводы MG25/MG32.
- 2.13. Панель кабельного ввода съёмная, позволяющая удобно вести прокладку и обслуживание кабелей. Вид, количество и размер кабельных вводов можно изменить, в зависимости от требуемых задач монтажа.
- 2.14. Для выравнивая давления внутри и снаружи шкафа, в панели ввода устанавливается клапан выравнивания давления. Клапан также предотвращает конденсации воды и появлению коррозии внутри шкафа.

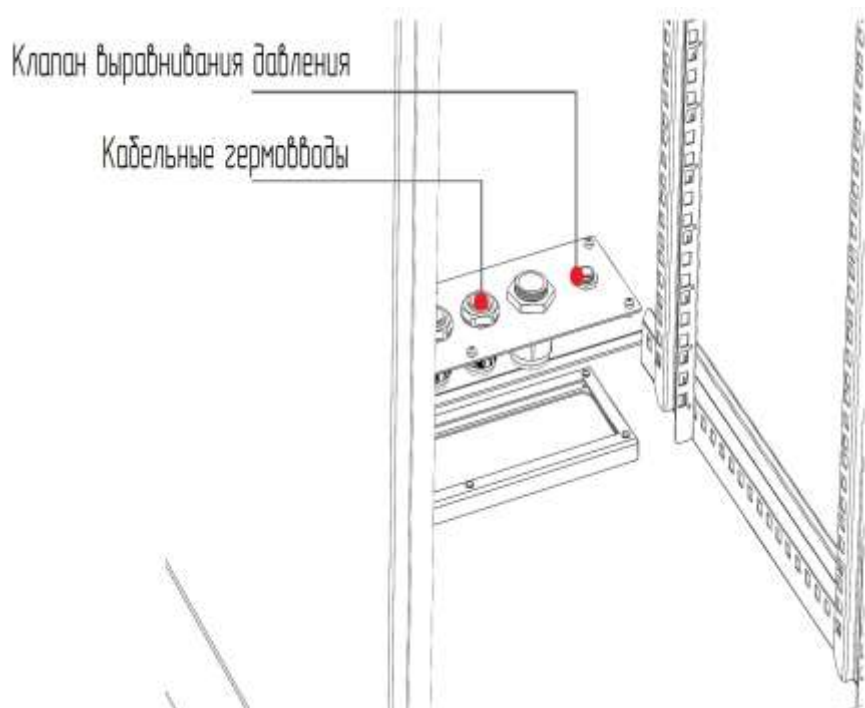
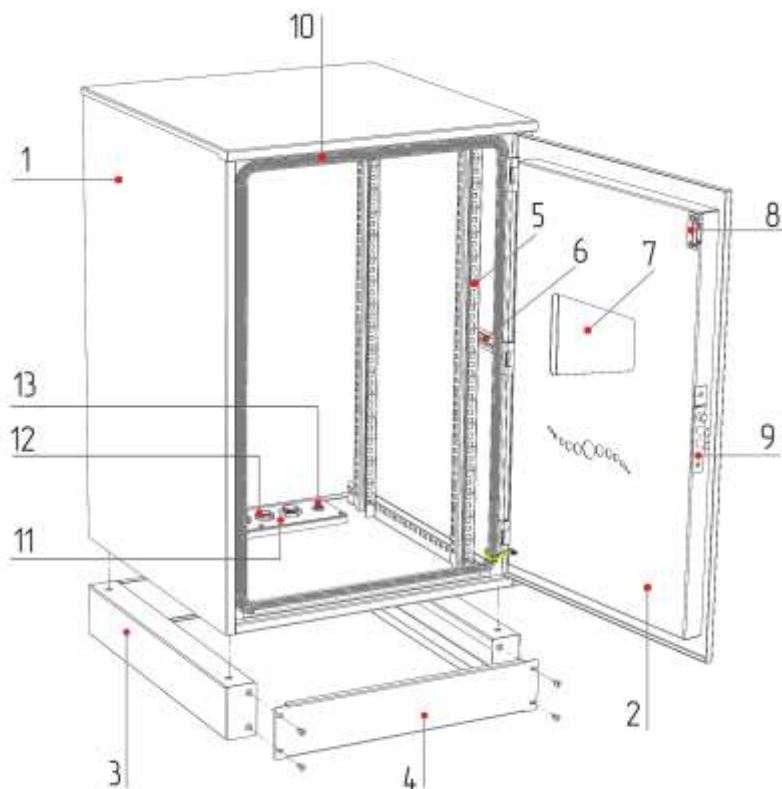
3. Общий вид и комплектация

3.1. Общий вид шкафа представлен на рисунке 3.

Рисунок 3

3.2. Шкаф поставляется согласно комплектации, указанной в таблице 2

| № п/п | Наименование | Кол-во, шт |
|-------|---------------------------------------------------|------------|
| 1 | Сварной корпус | 1 |
| 2 | Дверь распашная усиленная | 1 |
| 3 | Цоколь, высотой 100мм | 1 |
| 4 | Панель цоколя съёмная | 2 |
| 5 | Вертикальные профили 19" | 4 |
| 6 | DIN - рейка | 1 |
| 7 | Карман для документов (A4) | 1 |
| 8 | Датчик открытия «геркон» (приобретается отдельно) | 1 |
| 9 | Замок с комплектом ключей | 1 |
| 10 | Резиновый уплотнитель | 1 |
| 11 | Съёмная панель кабельного ввода | 1 |
| 12 | Герметичные кабельные вводы MG25/MG32 | 3/2 |
| 13 | Клапан выравнивания давления | 1 |



4. Условия транспортировки, хранения и утилизации

- 3.1 При отгрузке потребителю, шкаф поставляется с установкой на цоколь в вертикальном положении, закреплённом на паллете.
- 3.2 Условия транспортирования по группе 5 ГОСТ 15150-69 всеми видами транспорта в закрытых отсеках, исключающих воздействие атмосферных осадков, при температуре от -50°C до $+50^{\circ}\text{C}$ и относительной влажности до 98%.
- 3.3 Условия хранения должны соответствовать по группе 2 ГОСТ 15150.
- 3.4 Утилизацию изделия производят по общим правилам, действующим у потребителя.

5. Свидетельство о приёмке

- 5.1. Шкаф телекоммуникационный антивандальный напольный ШТКА-19" IP65 соответствует технической документации (ТД) и требованиям «Правил применения кроссового оборудования», утвержденным приказом Министерства информационных технологий и связи Российской Федерации от «24» апреля 2006г №52 (зарегистрирован Минюстом России 15.05.2006г, регистрационный номер 7817).

Наименование изделия:

ШТК-

Заводской номер:

Не предусмотрен

Дата выпуска:

Отметка о соответствии ТД:

Подпись: _____

_____ (расшифровка подписи)

М.П.



Ассортиментный ряд шкафа
антивандальный напольный 19
дюймов,
под установку
телекоммуникационного
оборудования,
грузоподъемность до **800**
кг, степень защиты IP65
: ШТК-А-IP65

6. Гарантийные обязанности

- 6.1. Предприятие – изготовитель гарантирует требованиям технических условий, при соблюдении к упаковке, погрузочно- разгрузочным работам, транспортированию, хранению, монтажу и эксплуатации.
- 6.2. Срок гарантии на шкаф 12 месяцев.

1. Таблица совместимости аксессуаров и полок со серверными шкафами ШТК-У.

| Артикул: | ШТК-XX.6.6-М-А-IP65 | ШТК-XX.6.8-М-А-IP65 | ШТК-XX.6.10-М-А-IP65 |
|----------------|---------------------|---------------------|----------------------|
| LO 0020.006 | + | + | + |
| MC-20 R | + | + | + |
| MC-30 R | + | + | + |
| MC-40 R | + | + | + |
| CB-39 R | + | + | + |
| CB-45 R | + | + | + |
| CB-58 R | | + | + |
| CB-62 R | | + | + |
| CB-75 R | | | + |
| CB-45Y R | + | + | + |
| CB-58Y R | | + | + |
| CB-62Y R | | + | + |
| CB-75Y R | | | + |
| CB-100Y R | | | |
| CB-45AK R | + | + | + |
| CB-58AK R | | + | + |
| CB-62AK R | | + | + |
| CB-75AK R | | | + |
| TCB-45 R | + | + | + |
| TCB-58 R | | + | + |
| TCB-62 R | | + | + |
| TCB-75 R | | | + |
| TCB-4TK-4 R | + | + | + |
| TCB-4TK-6 R | | + | + |
| ЩВ-ШТК-У | + | + | + |
| КП-АВ | + | + | + |
| RG03-003 | + | + | + |
| RG03-004 | + | + | + |
| TCB-Д-3U-420 R | + | + | + |
| JRP1 | + | + | + |
| JRP2 | + | + | + |
| JRP3 | + | + | + |
| JRP4 | + | + | + |
| OK-5-Ц | + | + | + |
| СБ | + | + | + |
| СМ | + | + | + |