



Холодильные агрегаты
Исполнение:
потолочный кондиционер

ТУ 28.25.12-001-46468277-2021

Паспорт
Руководство по эксплуатации



ВНИМАНИЕ!

- ПЕРЕД ЭКСПЛУАТАЦИЕЙ ХОЛОДИЛЬНОГО АГРЕГАТА ВНИМАТЕЛЬНО ОЗНАКОМЬТЕСЬ С НАСТОЯЩИМ РУКОВОДСТВОМ.
- НАДЕЖНАЯ, ЭКОНОМИЧНАЯ И БЕЗОПАСНАЯ РАБОТА ХОЛОДИЛЬНОГО АГРЕГАТА ЗАВИСИТ ОТ СОБЛЮДЕНИЯ ПРИВЕДЕННЫХ В РУКОВОДСТВЕ ПО ЭКСПЛУАТАЦИИ УКАЗАНИЙ.
- МОНТАЖ, ПУСКО-НАЛАДОЧНЫЕ РАБОТЫ И ТЕХНИЧЕСКОЕ ОБСЛУЖИВАНИЕ ХОЛОДИЛЬНОГО АГРЕГАТА ИМЕЮТ ПРАВО ПРОИЗВОДИТЬ СПЕЦИАЛИЗИРОВАННЫЕ ОРГАНИЗАЦИИ ПО МОНТАЖУ И ТЕХНИЧЕСКОМУ СЕРВИСНОМУ ОБСЛУЖИВАНИЮ ХОЛОДИЛЬНОГО ОБОРУДОВАНИЯ.
- К ЭКСПЛУАТАЦИИ ХОЛОДИЛЬНОГО АГРЕГАТА ДОПУСКАЮТСЯ ЛИЦА, ИМЕЮЩИЕ ДОПУСК К ДАННОМУ ВИДУ РАБОТ, ИЗУЧИВШИЕ ДАННОЕ РУКОВОДСТВО ПО ЭКСПЛУАТАЦИИ, ПРАВИЛА ТЕХНИКИ БЕЗОПАСНОСТИ И ПРОШЕДШИЕ ИНСТРУКТАЖ.
- ИЗГОТОВИТЕЛЬ НЕ НЕСЕТ ОТВЕТСТВЕННОСТЬ ЗА НЕПРАВИЛЬНОЕ ПОДКЛЮЧЕНИЕ ХОЛОДИЛЬНОГО АГРЕГАТА.

В случае установки холодильного агрегата в негерметичный шкаф (имеющий приток внешнего воздуха), предприятие-изготовитель не несет ответственности за образование конденсата внутри такого шкафа.

Предприятие-изготовитель оставляет за собой право вносить изменения в конструкцию холодильного агрегата с целью ее улучшения и усовершенствования, при этом незначительные изменения могут быть не отражены в данном паспорте.

1. Общие сведения об изделии.

1.1. **Холодильные агрегаты** исполнение: кондиционер (далее ХА) предназначены для автоматического поддержания температурного режима внутри замкнутых объемов, таких как телекоммуникационные, климатические (уличные, всепогодные) шкафы или шкафы управления оборудованием, для установки таких шкафов, как в помещениях, так и на открытом воздухе (на улице), с целью обеспечения благоприятных условий работы установленного в шкаф оборудования.

1.2. ХА изготавливаются для работы в климатическом исполнении У, для категории размещения 3 в соответствии с ГОСТ 15150-69 для работы при температуре окружающего воздуха от 10° до 50°С и относительной влажности воздуха от 40% до 80% в соответствии с ГОСТ 23833-95. ХА имеет степень защиты: внешний контур IP 34, внутренний контур IP 54

1.2.1. ХА могут изготавливаться для работы в климатических условиях У, для категории размещения 1 и 2 в соответствии с ГОСТ 15150-69 для эксплуатации на открытом воздухе, при условии оснащении этих машин опцией «всепогодный пакет».

Допускается по согласованию с заказчиком (потребителем) изготовление холодильного агрегата для работы при других температурах окружающего воздуха.

1.3. Контур охлаждения смонтирован в форме неразборной герметичной системы. Охлаждающее устройство заправлено на заводе-изготовителе необходимым количеством хладагента, также проверено на предмет утечки и было подвергнуто функциональным тестам.

1.4. Условные обозначения холодильного агрегата:

Структура условного обозначения изделий:

- 1 – RU - исполнение кондиционер,
- 2 – типоразмер W: 1, 2, 3 и т.д.
- 3 – холодопроизводительность в формате Вт,
- 4 – комплектация: (220) – стандартная, питание однофазное 220В; (380) – стандартная, питание трехфазное 380В.
- 5 – наличие «всепогодного пакета» - OD -установлен, ID – не установлен.
- 6–символ, обозначающий конструктивные особенности, цифровое или буквенное обозначение этого символа прописывается в конструкторской документации (отсутствие символа означает, что конструктивных особенностей нет).

Пример записи условного обозначения продукции:

RU1W-500(220) ID ROOF

Расшифровка условных обозначений:

- исполнение – кондиционер,
- типоразмер -1;
- холодопроизводительность 500 Вт,
- комплектация – стандартная, питание однофазное 220В;
- «всепогодный пакет» не установлен;
- конструктивная особенность – потолочное исполнение (ROOF)

1.5. Технические данные

Основные технические характеристики кондиционеров представлены в таблицах 1а, 1б, 1в.

Таблица 1а - Технические характеристики моделей **RU1W**

Наименование показателя	Ед. изм.	Значение для модели	
		500(220)ID ROOF	800(220)ID ROOF
Полная холодопроизводительность*	кВт	0,55	0,8
Питающая сеть	В/ф/ Гц	220/1/50	220/1/50
Общая потребляемая мощность	кВт	0,3	0,4
Максимальный рабочий ток	А	2,1	2,5
Номинальный ток внешнего автоматического выключателя**	А	10	10
Расход воздуха (испаритель)	м ³ /ч	250	250
Расход воздуха (конденсатор)	м ³ /ч	400	400
Марка компрессора	-	TECUMSEH	TECUMSEH
Допустимое давление	бар	26	26
Марка хладагента	-	R-134a	R-134a
Рабочая температура окружающей среды	°С	+10 +50	+10 +50
Установка температуры	°С	+20 +40	+20 +40
Размеры:			
- ширина	мм	597	597
- высота		485	485
- глубина		375	375
Масса	кг	33	33

Таблица 1б - Технические характеристики моделей **RU2W**

Наименование показателя	Ед. изм.	Значение для модели			
		1000(220) ID ROOF	1000 (380) ID ROOF	1500(220) ID ROOF	1500(380) ID ROOF
Полная холодопроизводительность*	кВт	1,1	1,1	1,6	1,6
Питающая сеть	В/ф/Гц	220/1/50	380/3/50	220/1/50	380/3/50
Общая потребляемая мощность	кВт	0,6	0,67	0,82	0,89
Максимальный рабочий ток	А	3,3	3,1	6,7	3,1
Номинальный ток внешнего автоматического выключателя **	А	10	6,3-10	16	6,3-10
Расход воздуха (испаритель)	м³/ч	500	500	500	500
Расход воздуха (конденсатор)	м³/ч	500	900	900	900
Марка компрессора	-	TECUMSEH	TECUMSEH	TECUMSEH	TECUMSEH
Марка хладагента	-	R-134a	R-134a	R-134a	R-134a
Допустимое давление	бар	26	26	26	26
Рабочая температура окружающей среды	°С	+10 +50	+10 +50	+10 +50	+10 +50
Установка температуры	°С	+20 +40	+20 +40	+20 +40	+20 +40
Размеры:	мм				
- ширина		597	597	597	597
- высота		535	535	535	535
- глубина		475	475	475	475
Масса	кг	50	50	50	50

Таблица 1в - Технические характеристики моделей **RU3W**

Наименование показателя	Ед. изм.	Значение для модели	
		2000(220) ID ROOF	2000(380) ID ROOF
Полная холодопроизводительность*	кВт	2,2	2,2
Питающая сеть	В/ф/ Гц	220/1/50	380/3/50
Общая потребляемая мощность	кВт	0,91	1,01
Максимальный рабочий ток	А	7,1	3,9
Номинальный ток внешнего автоматического выключателя**	А	16	6,3-10
Расход воздуха (испаритель)	м³/ч	900	900
Расход воздуха (конденсатор)	м³/ч	1100	1100
Марка компрессора	-	TECUMSEH	TECUMSEH
Допустимое давление	бар	26	26
Марка хладагента	-	R-134a	R-134a
Рабочая температура окружающей среды	°С	+10 +50	+10 +50
Установка температуры	°С	+20 +40	+20 +40
Размеры:			
- ширина	мм	597	597
- высота		535	535
- глубина		475	475
Масса	кг	62	62

*Холодопроизводительность и потребляемая мощность кондиционеров, определяется согласно DIN EN 14511-1-2013 (35°С/35°С)

** Внешний автоматический выключатель устанавливается в охлаждаемом шкафу, к нему подключается питающий провод кондиционера.

2. Меры безопасности.

Соблюдайте следующие общие указания по технике безопасности при монтаже и эксплуатации ХА:

2.1. Монтаж, установка и обслуживание должны производиться исключительно специалистами, прошедшими обучение.

2.2. Закрепить шкаф, для предотвращения опрокидывания при монтаже ХА.

2.3. Нельзя загораживать отверстия ХА для входа и выхода воздуха внутри и снаружи шкафа.

2.4. Мощность тепловыделения установленного в шкафу оборудования не должна превышать полную мощность кондиционера.

2.5. Использовать исключительно оригинальные запчасти и комплектующие.

2.6. Не вносите никакие изменения в ХА, которые не описаны в данной инструкции.

3. Комплект поставки.

ХА поставляется в полностью смонтированном состоянии. Перед монтажом следует проверить комплектность поставки.

Таблица 2

Наименование	Количество
Кондиционер	1 шт.
Руководство по эксплуатации. Паспорт	1 шт.
Крепежный комплект	1 шт.

Рис.1 Общий вид кондиционеров



4. Монтаж и подключение.

4.1. Необходимо выбрать такое место установки шкафа и такое расположение ХА, которые обеспечат хороший приток и отвод воздуха (расстояние между шкафами, а также от шкафа до стены не менее 200 мм).

! 4.2. ХА необходимо устанавливать и эксплуатировать исключительно в вертикальном положении.

4.3. Место установки не должно подвергаться сильному воздействию пыли и влаги.

4.4. Температура окружающей среды не должна превышать 50°C.

4.5. Необходимо обеспечить возможность отвода конденсата.

4.6. Обратите внимание на целостность упаковки ХА. Следы масла или поврежденная упаковка могут свидетельствовать об утечке хладагента, что может говорить о возможной разгерметизации холодильного контура.

4.7. Шкаф должен быть полностью герметичен (степень защиты IP 54). При недостаточной герметичности может увеличиваться количество конденсата и ухудшаться работа ХА.

4.7.1. Перед установкой ХА на шкаф настоятельно рекомендуется приклеить уплотнительную ленту на кондиционер по периметру стенки, прилегающей к шкафу, для предотвращения подсоса наружного влажного воздуха внутрь шкафа.

4.8. Для предотвращения повышенного образования конденсата в шкафу рекомендуется установка в шкаф концевого выключателя, который будет отключать ХА при открывании двери шкафа.

4.9. Для монтажа ХА необходимо вырезать соответствующие отверстия в боковой стенке или двери шкафа, используя шаблон выреза (Приложение 4).

Рис.2 Внешний вид контроллера

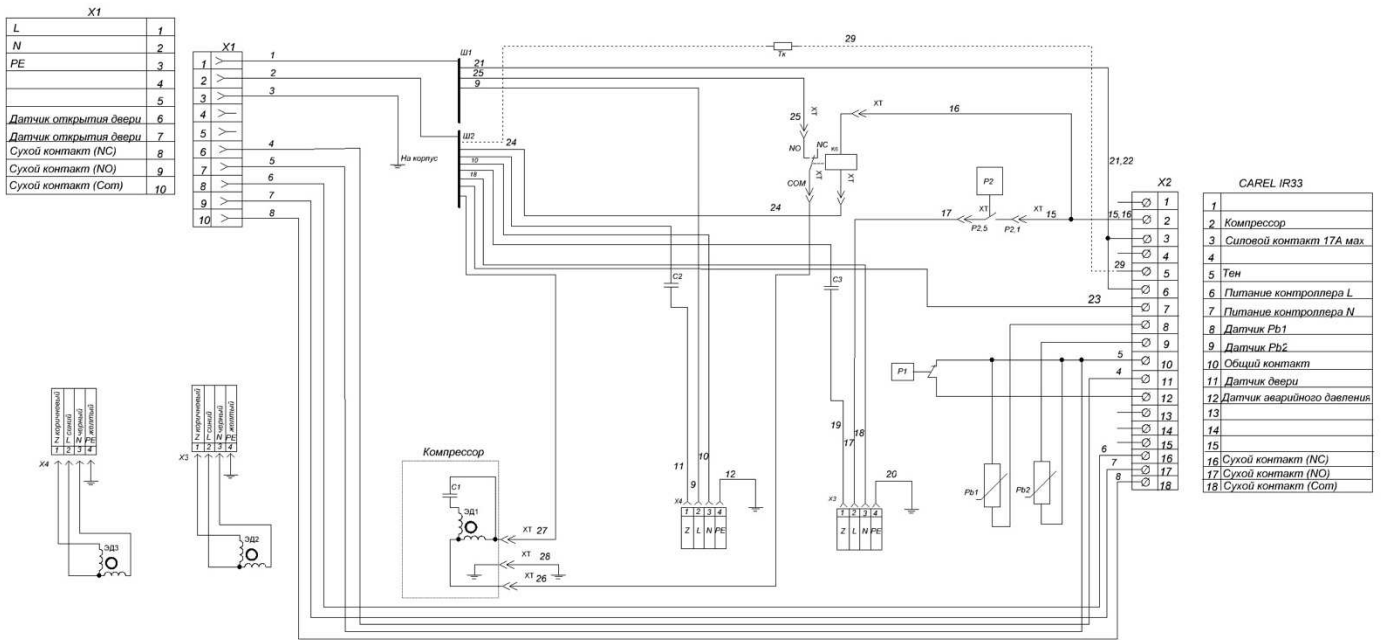
CAREL IR33



Электрические схемы кондиционеров

Рис.3

Электрическая схема кондиционера с однофазным компрессором RU..W-....(220) ID (OD)



Условные обозначения компонентов электрических схем кондиционеров рис.3.

ЭД1- электродвигатель компрессора, ЭД2 - электродвигатель вентилятора конденсатора, ЭД3 - электродвигатель испарителя, С1, С2, С3 - рабочие конденсаторы электродвигателей, F1 - тепловая защита компрессора, К1 – реле компрессора, P1 - аварийное реле высокого давления, P2 - регулируемое реле высокого давления, Тк - ТЭН подогрева картера компрессора (всепогодный комплект), Pb1-датчик внутреннего объема шкафа, Pb2 - датчик теплообменника, Ш1 - шина фазы (L), Ш2 - шина нейтрали (N).

Электрическая схема кондиционера с трёхфазным компрессором RU..W.....(380) ID (OD)

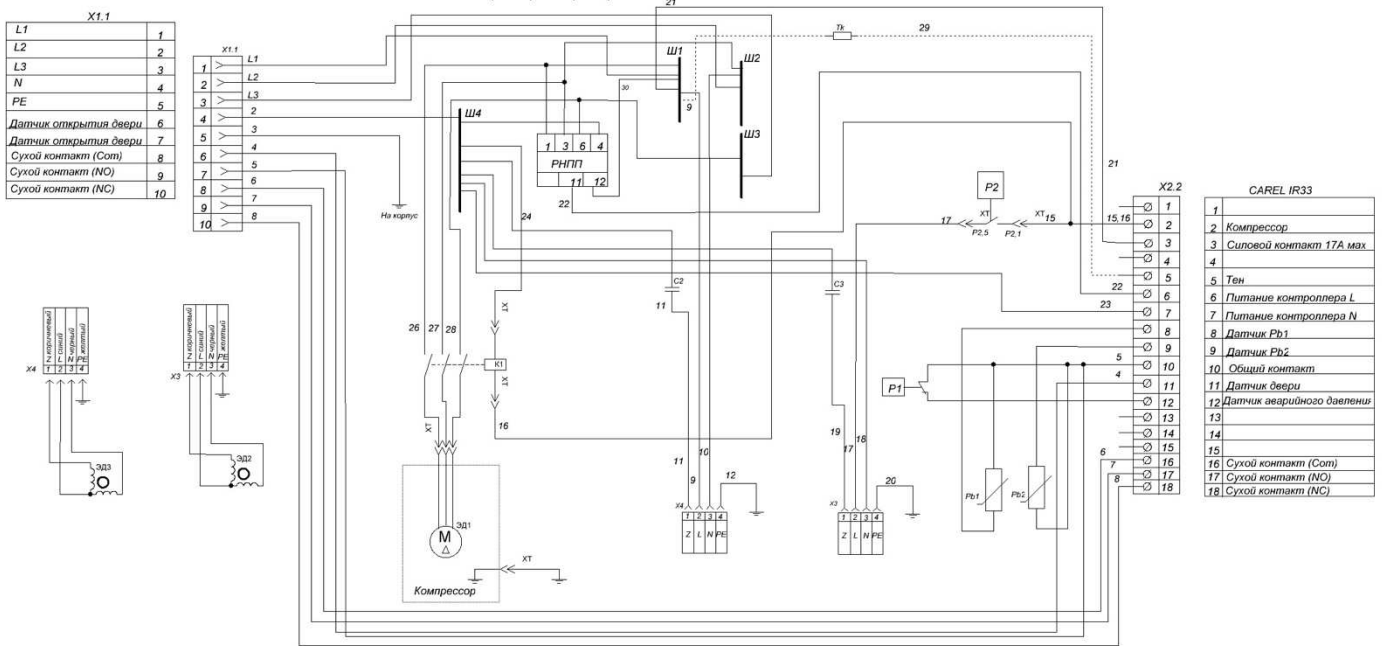


Рис.4

Условные обозначения компонентов электрических схем кондиционеров рис.4.

ЭД1- электродвигатель компрессора, ЭД2 - электродвигатель вентилятора конденсатора, ЭД3 - электродвигатель испарителя, С1, С2, С3 - рабочие конденсаторы электродвигателей, F1 - тепловая защита компрессора, К1 – контактор компрессора, P1 - аварийное реле высокого давления, P2 - регулируемое реле высокого давления, Тк - ТЭН подогрева картера компрессора (всепогодный комплект), Pb1-датчик внутреннего объёма шкафа, Pb2 - датчик теплообменника, РНПП - реле напряжения (перекос фаз, обрыв и нарушения чередования фаз, слипания фаз), Ш1 - шина фазы (L1), Ш2 - шина фазы (L2), Ш3 - шина фазы (L3), Ш4 - шина нейтрали (N).

4.10. Напряжение и частота питания должны соответствовать номинальным значениям, указанным на заводской табличке (шильдике).

4.11. На питающий провод к ХА нельзя предварительно подсоединять дополнительные устройства регулирования температуры, управлением температурным режимов в шкафу осуществляет контроллер, установленный в ХА.

! 4.12. **ВНИМАНИЕ!** В качестве защиты линии и оборудования ХА от короткого замыкания установить указанный на заводской табличке (шильдике) автоматический выключатель в охлаждаемый шкаф.

4.13. Подключение к сети должно быть оснащено заземлением с низким уровнем помех.

4.14. ХА с однофазным компрессором не имеет собственной защиты от перенапряжения. Силами заказчика должны быть предприняты меры по защите от перенапряжения. Напряжение питания должно отклоняться от номинального не более чем на $\pm 10\%$.

4.15. Компрессоры в однофазных и трехфазных ХА оснащены внутренней защитой (термической защитой обмотки).

4.16. При электрическом подключении ХА в трехфазном исполнении необходимо обращать внимание на последовательность фаз.



ВНИМАНИЕ!

Коммутационный разъем:

- контакты 6 и 7 для подключения контакта «открытие двери шкафа» (размыкание контакта выключает ХА), перемычку не удалять, если данный контакт не используется.

- контакты 8, 9 и 10 вывод **общего сигнала аварии** (при аварийной ситуации контакты 8-10 замыкаются, а контакты 8-9 размыкаются (CAREL IR33)).

4.17. Порядок работы при первом пуске:

- подключить сетевой питающий кабель к электросети;

- через 5-10 сек. на дисплее контроллера появляется цифровое значение текущей температуры в охлаждаемом объеме. Необходимую температуру в охлаждаемом объеме задают с помощью настройки контроллера.

- после запуска компрессора ХА нужно убедиться, что текущее значение температуры начало убывать.

4.18. Задание уставки и дифференциала включения охлаждения. Заводские настройки: уставка **+25°C**, дифференциал **+5°** к уставке (рабочий диапазон при таких параметрах **+25 +30°C**).

4.18.1. Задание уставки (CAREL IR33):

- нажимайте SET более 1 секунды для отображения уставки;

- увеличивайте или уменьшайте значение уставки, используя кнопки \wedge или \vee соответственно, до тех пор, пока не достигнете желаемого значения;

- нажмите еще раз SET для подтверждения нового значения.

4.18.2. Задание дифференциала:

- нажать PRG более 5 секунд, на дисплее появится код первого изменяемого параметра,

- нажимать кнопки \wedge или \vee , пока не появится параметр rd

- нажать кнопку SET, и выставить кнопками \wedge или \vee нужное значение дифференциала,

- нажать кнопку SET,

- для сохранения параметра, нажать кнопку PRG более 5 секунд, на дисплее появится текущее значение температуры.

4.19. Возможные неисправности и способы их устранения представлены в таблице 3.

Таблица 3.

Наименование неисправности, внешние проявления и дополнительные признаки	Вероятная причина	Способы устранения
1. ХА не работает, цифровой индикатор не светится.	Нет электропитания. Большая асимметрия плеч напряжения питания.	-проверить наличие напряжения в сети; -проверить состояние сетевого шнура и правильность соединения (чередование фаз); -проверить состояние вводного автомата. Произвести проверку 3х фазной сети на асимметрию плеч и величины линейного напряжения. Устранить неисправности линии питания.
2. ХА работает долго и непрерывно. В охлаждаемом объеме не поддерживается заданная температура.	Теплопритоки в охлаждаемом объеме больше холодопроизводительности ХА. Частый режим открывания дверей. Нарушена герметичность шкафа	Неправильный подбор кондиционера по холодопроизводительности. Уменьшить частоту открывания двери. Проверить уплотнение дверей, загерметизировать все отверстия в шкафу.
3. ХА работает короткими циклами:	Слишком высокая температура окружающей среды Нарушена циркуляция воздуха в конденсаторе. Утечка фреона (есть масляные следы на элементах ХА).	ХА эксплуатировать при температуре окружающей среды более 50°C запрещается. Проверить доступ воздуха через конденсатор; при необходимости продуть. Проверить работу вентилятора конденсатора, неисправность вентилятора устранить. Выявить и устранить утечку фреона из системы. До устранения неисправности включение ХА запрещается из-за возможного отказа компрессора.

4.20. Расшифровка аварийных сигналов для CAREL IR33 в таблице 4.

Таблица 4.

Сообщение на дисплее	Причина аварийного сигнала	Значок на дисплее	Сигнальное реле	Зуммер	Сброс	Код, показанный в очереди аварийных	Действие по устранению	Проверки/решения
E01	Отказ датчика В1	мигание	Сигнальное реле включено в соответствии режимом работы и/или зависимость	Выкл	Автоматич.	E01	Зависит от параметра c10 (*)	Проверить соединения датчика
E02	Отказ датчика В2	мигание		Выкл	Автоматич	E02	Если c19=1 и c0=1/2, как и E01, иначе регулирование не прекращается (*)	Проверить соединения датчика
E03	Цифровой контакт открыт (немедленный аварийный сигнал, задержанный аварийный сигнал или немедленный сигнал с ручным сбросом)	мигание		Вкл.	Автоматич	E03	На основании параметра c31 (*)	Проверить параметры c29, c30, c31. Проверить внешний контакт.
E04	Температура, измеренная датчиком, превысила пороговое значение P26 для времени, большего P28.	мигание		Вкл.	Автоматич	E04	Влияние на регулирование отсутствует	Проверить параметры P26, P27, P28, P29
E05	Температура, измеренная датчиком, опустилась ниже порогового значения P25 для времени, большего P28.	мигание		Вкл.	Автоматич	E05	Влияние на регулирование отсутствует	Проверить параметры P25, P27, P28, P29
E06	Отказ таймера реального времени	мигание		Выкл	Автоматический/ручной	-	-	Сбросить время на часах. Если аварийный сигнал остается, обратитесь в службу поддержки.
E07	Ошибка EEPROM, параметры модуля	мигание		Выкл	Автоматич	-	Общее отключение	Обратитесь к специалисту по
E08	Ошибка EEPROM, рабочие параметры модуля	мигание		Выкл	Автоматич	-	Общее отключение	Сброс настроек по умолчанию с использованием описанной процедуры. Если аварийный сигнал остается, обратитесь в службу поддержки.
E09	Ошибка сбора данных. Достигнуто максимальное время расчета параметров	мигание		Вкл.	Ручной	-	Автоматическая настройка остановлена	Сбросить аварийный сигнал вручную или выключить контроллер и включить снова
E10	Ошибка вычисления: Нулевой коэффициент усиления ПИД	мигание		Вкл.	Ручной	-	Автоматическая настройка	
E11	Ошибка вычисления: Отрицательный коэффициент усиления ПИД	мигание		Вкл.	Ручной	-	Автоматическая настройка остановлена	
E12	Ошибка вычисления: Отрицательное интегрально-дифференциальное время	мигание		Вкл.	Ручной	-	Автоматическая настройка остановлена	
E13	Ошибка сбора данных. Достигнуто максимальное непрерывное время	мигание		Вкл.	Ручной	-	Автоматическая настройка остановлена	
E14	Ошибка при запуске. Ситуация не является подходящей	мигание		Вкл.	Ручной	-	Автоматическая настройка остановлена	

ПОСЛЕ ПРОВЕДЕНИЯ ЗАПУСКА И ПРОВЕДЕНИЯ ПУСКО-НАЛАДОЧНЫХ РАБОТ
 ВЛАДЕЛЕЦ ХА И ПРЕДСТАВИТЕЛЬ МОНТАЖНОЙ ОРГАНИЗАЦИИ
 ПОДПИСЫВАЮТ АКТ ВВОДА В ЭКСПЛУАТАЦИЮ (Приложение 1).


5. Транспортировка.

5.1. Упакованную в тару ХА допускается транспортировать всеми видами транспорта, кроме воздушного. Крепление грузов в транспортных средствах и транспортирование изделий осуществляют в соответствии с правилами, действующими на транспорте данного вида.

5.2. Условия транспортирования в части воздействия климатических факторов – группа 4 по ГОСТ15150-69, а также по части механических факторов - С по ГОСТ23170-78.

5.3. При транспортировке должна быть обеспечена защита транспортной тары от механических повреждений.

5.4. Расстановка и крепление тары в транспортных средствах должны обеспечивать устойчивое положение и исключать возможность смещения при транспортировке. Ориентация тары должна быть в соответствии с манипуляционными знаками.

 5.5. Загрузка и разгрузка ХА должна производиться осторожно, не допуская ударов и толчков. **Кантовать ХА ЗАПРЕЩАЕТСЯ!**

6. Правила хранения.

6.1. Хранение ХА осуществляется в транспортной таре предприятия - изготовителя по группе 4 ГОСТ 15150-69 при температуре окружающей среды не ниже минус 35°С.

6.2. Срок хранения - не более 6 месяцев.



ВНИМАНИЕ!

После транспортировки или хранения при отрицательных температурах ХА необходимо выдержать при комнатной температуре (не ниже плюс 12 °С) в течение 3 часов.

7. Свидетельство о приемке.

Модель кондиционера	
Заводской номер	
Дата выпуска	

Соответствует ТУ 28.25.12-001-46468277-2021 и признан годным к эксплуатации.

Технический директор
должность

личная подпись

Ефремов А.М.
расшифровка подписи

М. П.

* Заводской номер состоит из трех групп цифр: порядковый номер изделия, номер недели производства, год производства.

8. Условия предоставления гарантийных обязательств

8.1. Гарантийные обязательства осуществляются для безвозмездного устранения заводских дефектов, объективность которых признана заводом-изготовителем или специализированной организацией.

8.2. Гарантийный срок эксплуатации ХА – 12 месяцев со дня ввода в эксплуатацию, но не более 18 месяцев со дня изготовления.

8.3. Гарантийные обязательства не предоставляются, если:

- не были полностью выполнены все правила транспортировки, хранения, монтажа и эксплуатации, указанные в паспорте и руководстве по эксплуатации;

- отсутствует договор на техническое обслуживание ХА специализированной организацией, имеющей соответствующую аттестацию;

- техническое обслуживание ХА было выполнено организацией, не имеющей соответствующего разрешения на выполнение данного вида работ;

- ХА была подвергнута изменениям или ремонту без письменного согласия завода-изготовителя.

8.4. Гарантийные обязательства на ХА не включают в себя техническое обслуживание в течение гарантийного срока, которое производится за отдельную плату.

8.5. Пуско-наладочные работы должны быть проведены любой из специализированных организаций, имеющих соответствующую аттестацию.

8.6. Покупатель обязан в течение 30 дней с момента передачи ему изделия заключить договор на техническое обслуживание с любой из специализированных организаций, имеющих соответствующую аттестацию

8.7. Гарантия действительна при наличии следующих документов:

- акт ввода в эксплуатацию (Приложение 1);

- акт технического состояния (Приложение 2);

- копия договора на техническое обслуживание со специализированной организацией, имеющей соответствующую аттестацию;

- копию реестра проведения технического обслуживания с отметками о проводимых мероприятиях, заверенные печатью организацией, проводящей техническое обслуживание (Приложение 3).

Акты подписываются Покупателем, специализированной организацией и заверяются соответствующими печатями. Отсутствие или непредставление заводу-изготовителю, либо специализированной организации, имеющей право осуществлять гарантийный ремонт изделия вышеперечисленных документов, дает право последним отказаться от выполнения гарантийных обязательств.

8.8. В случае установления специалистами завода-изготовителя либо специализированной организации, имеющей право осуществлять гарантийный ремонт, фактов, которые свидетельствуют о вине Покупателя в выходе из строя изделия, последний обязуется оплатить все расходы, которые вышеназванные организации понесли при направлении специалистов. При этом обязанность по доказательству отсутствия вины лежит на покупателе.

8.9. Сроки гарантии не продлеваются в случае ремонта или замены деталей и узлов.



КАТЕГОРИЧЕСКИ ЗАПРЕЩАЕТСЯ ПЕРСОНАЛУ, ЭКСПЛУАТИРУЮЩЕМУ ХА, ВСКРЫВАТЬ ФРОНТАЛЬНУЮ ПАНЕЛЬ ДЛЯ РЕГУЛИРОВКИ И НАСТРОЙКИ ЭЛЕМЕНТОВ, НАХОДЯЩИХСЯ ВНУТРИ БЛОКА, ЗА ИСКЛЮЧЕНИЕМ СЛУЧАЕВ ДЛЯ ПРОВЕДЕНИЯ ТЕХНИЧЕСКОГО ОБСЛУЖИВАНИЯ И МОНТАЖА.

9. Техническое обслуживание

9.1. Бесперебойная и эффективная работа ХА обеспечивается системой планово-предупредительных мероприятий по уходу, надзору, диагностике и всех видов ремонтов, проводимых в плановом порядке в установленные сроки и направленных на поддержание оборудования в исправном состоянии.

9.2. При эксплуатации ХА следует руководствоваться "Правилами устройства и безопасной эксплуатации холодильных систем" ПБ 09-592-03, а также "Межотраслевыми правилами по охране труда при эксплуатации фреоновых холодильных установок ПОТ Р М 015-2000".

9.3. Для ХА есть два вида технического обслуживания – при эксплуатации и регламентированное.

9.3.1. Техническое обслуживание в процессе эксплуатации осуществляет ответственное лицо (механик), назначенное владельцем ХА, и включает в себя контроль за температурой, создаваемой во внутреннем объеме, и исправной работой всех элементов ХА.

9.3.2. Регламентированное техническое обслуживание осуществляется по годовому графику, который разрабатывается эксплуатирующей организацией, производящий технический сервис.

9.4. Перечень работ по техническому обслуживанию представлен в Таблице 6, сервисный центр по согласованию с владельцем ХА может расширить список проводимых регламентных работ.

Таблица 6.

№ п/п	Наименование и состав работ	Частота проведения работ	Кто проводит работы
1	Очистка узлов ХА от загрязнения (в зависимости от степени загрязнения) *.	еженедельно	Ответственный механик владельца
2	Проверка температурных режимов работы ХА и их перенастройка в зависимости от технологических требований.	при необходимости	Ответственный механик владельца
3	Осмотр агрегата; электрические измерения параметров питающей сети; проверка настройки приборов автоматического управления и	ежемесячно	Ответственный механик владельца

	защиты.		
4	Проверка надёжности крепления ХА, вентиляторов, холодильных трубопроводов, теплообменников, термобаллонов ТРВ, датчиков температуры, подтяжка всех крепёжных элементов.	ежегодно	Сервисный центр
5	Проверка на наличие утечек хладона и устранение их при необходимости.	ежегодно	Сервисный центр
6	Чистка электрооборудования и пускозащитной аппаратуры, проверка надёжности крепления электросоединений, их подтяжка.	ежегодно	Сервисный центр
7	Дозаправка системы хладоном, дозаправка компрессора маслом.	при необходимости	Сервисный центр

* - Чистка узлов ХА (испарителя, конденсатора) должна производиться в зависимости от условий работы ХА.

9.5. Результаты технического обслуживания заносятся в таблицу (Приложение 3).

Данная таблица является неотъемлемой частью паспорта ХА и должна заполняться в процессе всего жизненного цикла ХА вплоть до утилизации.



ВНИМАНИЕ!

Утилизация ХА и ее компонентов должна производиться авторизованными центрами по сбору и переработке специальных отходов, в соответствии с действующим законодательством.

Жидкий или газообразный хладагент (фреон R-134A) запрещается сливать в атмосферу, его необходимо собрать и утилизировать авторизованным центром по сбору специальных отходов.

АКТ ВВОДА В ЭКСПЛУАТАЦИЮ

Настоящий акт составлен “___” _____ 20__ г. владельцем холодильного агрегата

(наименование и адрес организации)

(должность, фамилия, имя, отчество)

и представителем монтажной организации _____

(наименование организации)

(должность, фамилия, имя, отчество)

в том, что холодильный агрегат (кондиционер) марки НОРДСАР,

заводской номер _____,

изготовленный ООО “НОРДСАР “___” _____ 20__ г.,

введен в эксплуатацию “___” _____ 20__ г.

электромехаником _____

(наименование организации)

(фамилия, имя, отчество)

и принят на обслуживание механиком _____

(наименование организации)

(фамилия, имя, отчество)

Владелец:

_____ / _____ / М.П.

Представитель

монтажной организации:

_____ / _____ / М.П.

АКТ ТЕХНИЧЕСКОГО СОСТОЯНИЯ

Город (место) приемки изделия _____

Наименование получателя (организация, предприятие) изделия _____

Адрес и отгрузочные реквизиты _____

Настоящий акт составлен _____

_____ (представитель получателя, фамилия, должность)
с участием представителей _____

_____ (фамилия и должность представителя предприятия-изготовителя или представителя специализированной организации)

в том, что при проверке изделия _____ (наименование изделия)

производства _____ (наименование предприятия-изготовителя и его адрес)

заводской номер изделия _____ выявлено следующее:

1. Условия хранения изделия на складе получателя:

_____ (указать в каких условиях хранится изделие)

2. Состояние тары и упаковки _____

(состояние наружной маркировки, дату вскрытия тары, количество недостающих составных частей, их стоимость, недостатки тары и упаковки)

3. Изделие установлено _____

_____ (указать, в каких условиях установлено изделие)

4. Монтаж изделия _____

_____ (указать, кто и когда произвел монтаж, качество монтажа)

5. Состояние изделия и его комплекта поставки _____

(указать техническое состояние изделия, электрооборудования, состояние их защиты и др., заводские номера, дату изготовления)

6. Перечень отклонений (дефектов): _____

7. Для восстановления изделия необходимо: _____

Акт составлен "___" _____ 20__ г.

Получатель: _____ / _____ / М.П.

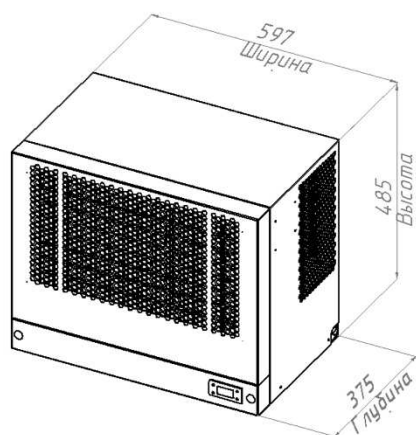
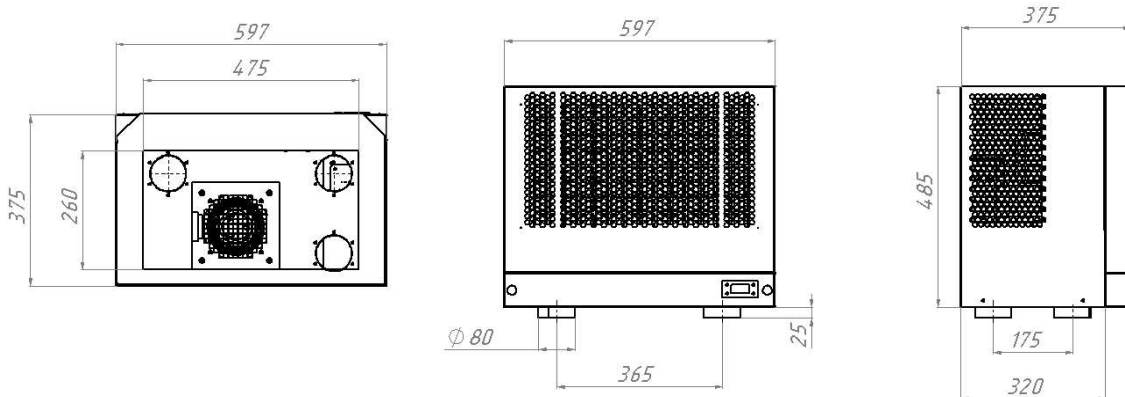
Представитель _____ / _____ / М.П.

предприятия - изготовителя: _____ / _____ / М.П.

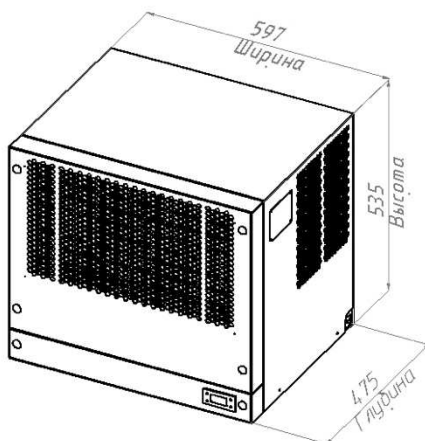
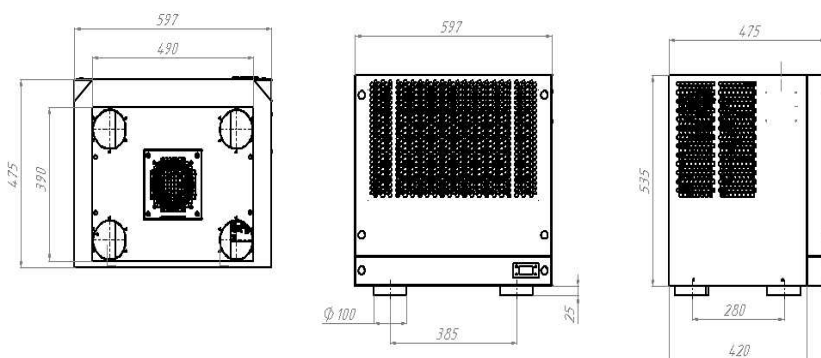
Представитель _____ / _____ / М.П.

специализированной организации _____ / _____ / М.П.

**ЧЕРТЕЖИ ПРИСОЕДИНИТЕЛЬНЫХ РАЗМЕРОВ КОНДИЦИОНЕРОВ
МОЩНОСТЬЮ 500Вт-800Вт:**



ЧЕРТЕЖИ ПРИСОЕДИНИТЕЛЬНЫХ РАЗМЕРОВ КОНДИЦИОНЕРОВ МОЩНОСТЬЮ 1000Вт-2500Вт:





ЕВРАЗИЙСКИЙ ЭКОНОМИЧЕСКИЙ СОЮЗ ДЕКЛАРАЦИЯ О СООТВЕТСТВИИ

Заявитель Общество с ограниченной ответственностью "НОРДСАР"

Место нахождения и адрес места осуществления деятельности: 410010, Саратовская область, город Саратов, улица ИМ. Тулайкова Н.М., дом 2Б, офис 101, Россия

Основной государственный регистрационный номер 1206400020243

Телефон: +7 917 317 51 49, адрес электронной почты: potapov@nordsar.ru

в лице генерального директора Потапова Леонида Викторовича

заявляет, что Кондиционеры промышленные:

холодильные агрегаты: кондиционеры RU1W-500(220)ID, RU1W-500(220)OD, RU1W-800(220)ID, RU1W-800(220)OD, RU2W-1000(220)ID, RU2W-1000(220)OD, RU2W-1500(220)ID, RU2W-1500(380)ID, RU2W-1500(220)OD, RU3W-2000(220)ID, RU3W-2000(220)OD, RU3W-2500(220)ID, RU3W-2500(380)ID, RU3W-2500(220)OD

изготовитель Общество с ограниченной ответственностью "НОРДСАР"

Место нахождения и адрес места осуществления деятельности по изготовлению продукции: 410010, Саратовская область, город Саратов, улица ИМ. Тулайкова Н.М., дом 2Б, офис 101, Россия

Продукция изготовлена в соответствии с ТУ 28.25.12-001-46468277-2021 «КОНДИЦИОНЕРЫ ПРОМЫШЛЕННЫЕ. Технические условия»

Код ТН ВЭД ЕАЭС 8415101000 Серийный выпуск

соответствует требованиям

ТР ТС 004/2011 "О безопасности низковольтного оборудования" (Утвержден Решением Комиссии Таможенного союза от 16 августа 2011 года № 768); ТР ТС 020/2011 "Электромагнитная совместимость технических средств" (Утвержден Решением Комиссии Таможенного союза от 9 декабря 2011г. № 879); ТР ТС 010/2011 "О безопасности машин и оборудования" (Утвержден Решением Комиссии Таможенного союза от 18 октября 2011 года № 823)

Декларация о соответствии принята на основании

протокол испытаний № 23ГК-03-03-21 от 02.03.2021 Испытательная лаборатория "ГК-Тест" Регистрационный № МОСТ RU.04ИАЕ0.ИЛ0023 от 05.09.2018, схема декларирования 1д

Дополнительная информация

ГОСТ 30804.6.3-2013 (IEC 61000-6-3:2006) Совместимость технических средств электромагнитная. Электромагнитные помехи от технических средств, применяемых в жилых, коммерческих зонах и производственных зонах с малым энергопотреблением. Нормы и методы испытаний Раздел 7, ГОСТ 30804.6.1-2013 (IEC 61000-6-1:2005) Совместимость технических средств электромагнитная. Устойчивость к электромагнитным помехам технических средств, применяемых в жилых, коммерческих зонах и производственных зонах с малым энергопотреблением. Требования и методы испытаний раздел 8, ГОСТ 30804.3.2-2013 (IEC 61000-3-2:2009) Совместимость технических средств электромагнитная. Эмиссия гармонических составляющих тока техническими средствами с потребляемым током не более 16 А (в одной фазе). Нормы и методы испытаний разделы 5 и 7, ГОСТ 30804.3.3-2013 Совместимость технических средств электромагнитная. Ограничение изменений напряжения, колебаний напряжения и фликера в низковольтных системах электроснабжения общего назначения. Технические средства с потребляемым током не более 16 А (в одной фазе), подключаемые к электрической сети при несоблюдении определенных условий подключения. Нормы и методы испытаний раздел 5, ГОСТ 12.2.007.0-75 Система стандартов безопасности труда (ССБТ). Изделия электротехнические. Общие требования безопасности, ГОСТ 12.2.003-91 Система стандартов безопасности труда (ССБТ). Оборудование производственное. Общие требования безопасности.

Условия и сроки хранения продукции указаны в прилагаемой эксплуатационной документации.

Декларация о соответствии действительна с даты регистрации по 09.03.2026 включительно



Потапов Леонид Викторович

(Ф. И. О. заявителя)

Сведения о регистрации декларации о соответствии:

Регистрационный номер декларации о соответствии: ЕАЭС N RU Д-RU.PA01.B.38996/21

Дата регистрации декларации о соответствии: 12.03.2021



СДЕЛАНО В РОССИИ

Изготовитель:

ООО "Производственная компания НордСар"
410010, г. Саратов, ул. ИМ. Тулайкова Н.М., д. 2Б, офис 101

тел.: 8(8452) 24-58-87

тел.: +7-903-386-61-61

e-mail: info@nordsar.ru