



Шкаф антивандальный настенный ШРН-А, 19"

ПАСПОРТ

1. Назначение.

- 1.1 Шкаф антивандальный настенный ШРН-А, 19", шириной 600мм (далее – шкаф), устанавливаются в помещениях с открытым доступом.
- 1.2 Шкаф предназначен для установки активного и пассивного телекоммуникационного, электротехнического и другого оборудования стандарта 19".
- 1.3 Область использования - в отапливаемых зданиях и помещениях при:
 - температуре окружающего воздуха от +5 °С до +40 °С;
 - относительной влажности окружающего воздуха 80%

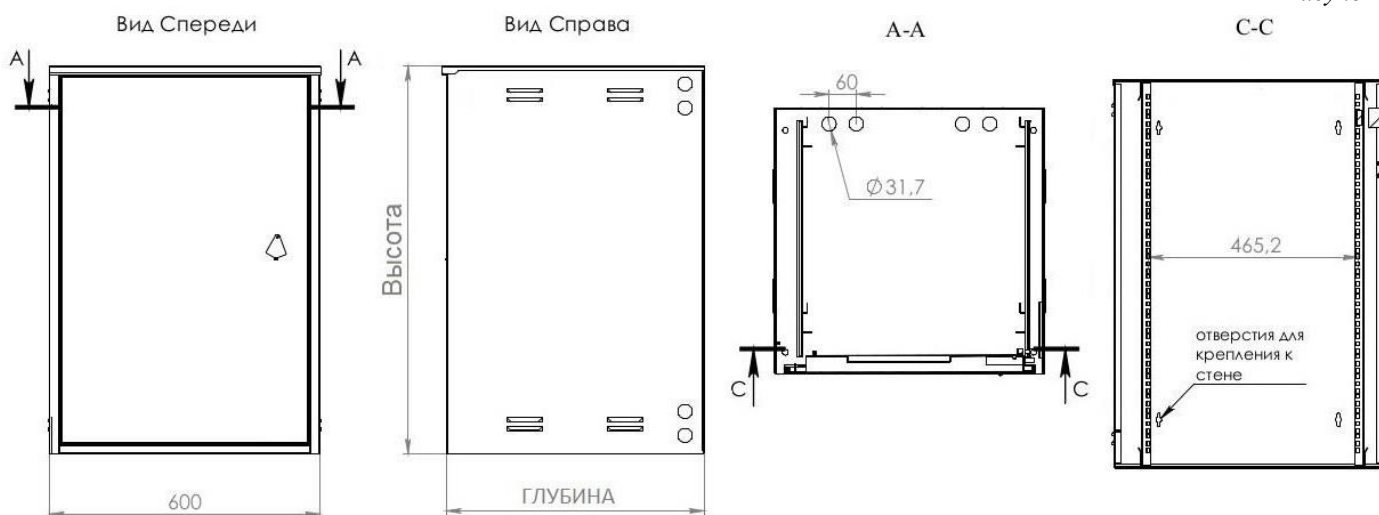
2. Техническое описание

Шкаф настенный антивандальный модели ШРН изготавливается из листового металла толщиной 1,5 мм и имеет габаритные размеры в соответствии с таблицей 1.

Таблица 1.

Обозначение шкафа	Высота, мм.	Ширина, мм.	Вес шкафа, при глубине:	
			450мм	600мм
ШРН – А 6U,19"	330	600	22	26,5
ШРН – А 9U,19"	470	600	28	30,5
ШРН – А 12U,19"	600	600	32	35,5
ШРН – А 15U,19"	732	600	33,5	40,7
ШРН – А 18U,19"	865	600	42	46,2
ШРН – А 22U,19"	1030	600	48	52,8
ШРН – А 24U,19"	1120	600	52	57,3

Рисунок 1



- 2.1 На задней стороне шкафа, для крепления к стене, предусмотрены отверстия. Рекомендуется крепить шкаф анкерными болтами (в комплект поставки не входят).
- 2.2 Доступ к установленному оборудованию осуществляется с передней стороны шкафа. Для установки оборудования стандарта 19" шкафы оснащаются двумя парами вертикальных направляющих с возможностью регулировки по глубине.
- 2.3 Ввод кабеля осуществляется снизу. В основании шкафа имеются 4 отверстия комплектуемые заглушками (резиновые сальники). По бокам шкафа расположены по 4 дополнительных выламываемых кабельных ввода Ø30мм, 2- в верхней, и 2- в нижней частях шкафа.
- 2.4 Дверь шкафа утоплена вглубь от передней плоскости шкафа. Петли внутренние.
- 2.5 Цвет - RAL 7035 светло-серый, с возможностью покраски шкафа в любой цвет.

3. Общий вид и комплектация

3.1 Общий вид шкафа представлен на рисунке 2.

3.2 Шкаф поставляется согласно комплектации указанной в таблице 2.

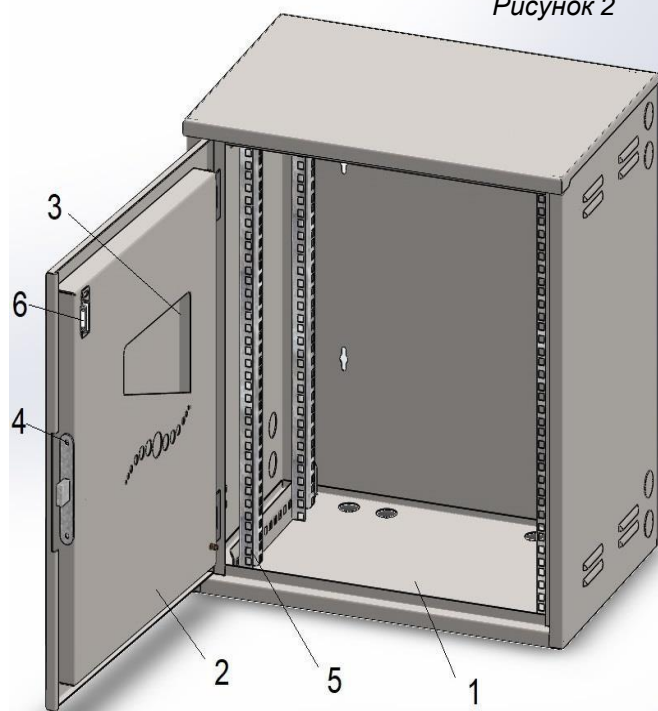
Таблица 2

№ п/п	Наименование	Кол-во, шт.
1	Сварной корпус	1
2	Дверь распашная усиленная	1
3	Карман для документов (А4)	1
4	Замок с комплектом ключей	1
5	Вертикальные профили 19"	4
6	Датчик открытия «геркон» (приобретается отдельно)	1
7	Заглушки (ступенчатый сальник)	4

Доп. комплектация:

№ п/п	Наименование	Кол-во, шт.

Рисунок 2



4. Условия транспортировки, хранения и утилизации

4.1 Изделие не содержит в своём составе материалов, опасных для жизни и здоровья человека и вредных для окружающей среды, и не требует специальных мер предосторожности при транспортировании, хранении и утилизации.

4.2 Условия транспортирования по группе 5 ГОСТ 15150-69 всеми видами транспорта в закрытых отсеках, исключающих воздействие атмосферных осадков, при температуре от -50 °С до +50 °С и относительной влажности до 98%.

4.3 Условия хранения должны соответствовать по группе 2 ГОСТ 15150

4.4 Утилизацию изделия производят по общим правилам, действующим у потребителя.

5. Свидетельство о приёмке

5.1 Шкаф антивандальный настенный ШРН-А соответствует требованиям «Правил применения кроссового оборудования», утвержденным приказом Министерства информационных технологий и связи Российской Федерации от «24» апреля 2006г №52 (зарегистрирован Минюстом России 15.05.2006г, регистрационный номер 7817).

5.2 Отметка о сертификации: Декларация о соответствии, зарегистрированная в Федеральном агентстве связи № Д-КККО-2958 от 06.11.2018г.

Наименование изделия:

ШРН - А _____

Заводской номер:

Подпись: _____

(расшифровка подписи)

М.П.

Дата: « _____ » _____ 20 _____ г.

6. Гарантийные обязанности

6.1 Предприятие - изготовитель гарантирует требованиям технических условий, при соблюдении требования к упаковке, погрузочно-разгрузочным работам, транспортированию, хранению, монтажу и эксплуатации.

6.2 Срок гарантии на шкаф - 12 месяцев.