



ПАСПОРТ

**Шкаф распределительный телефонный
уличный с двойным корпусом на 800 пар.**

ШРУД-800

Шкаф распределительный телефонный ШРУД-800 соответствует требованиям «Правил применения кроссового оборудования», утвержденным приказом Министерства информационных технологий и связи Российской Федерации от «24» апреля 2006г. №52 (зарегистрирован Минюстом России 15.05.2006г., регистрационный номер 7817)

Сайт: WWW.REDGEN.RU

Почта: sales@redgen.ru

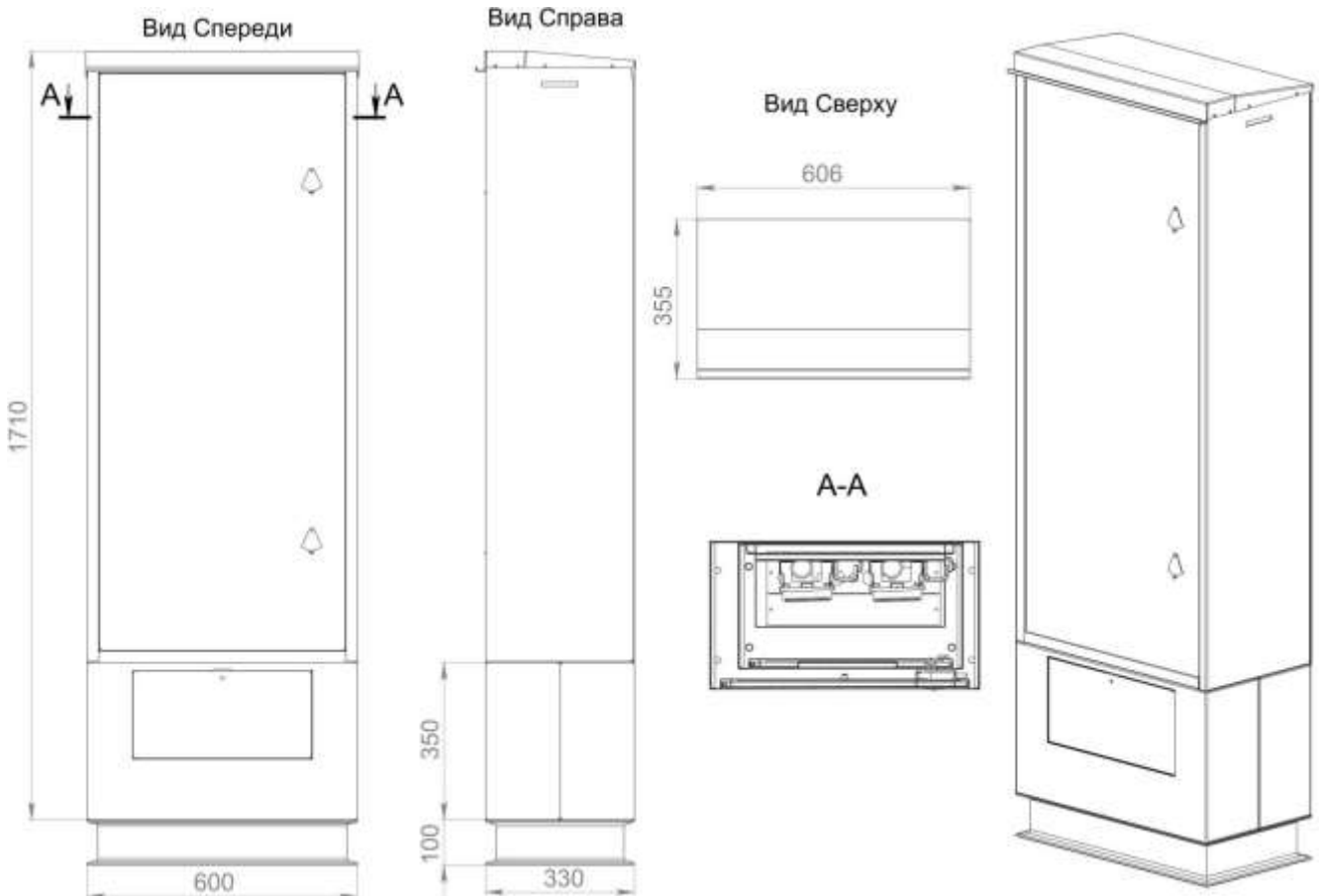
Тел: +7(495)730-35-89

1. НАЗНАЧЕНИЕ

- 1.1 Шкаф распределительный телефонный уличный с двойным корпусом ШРУД-800 предназначен для эксплуатации на открытом воздухе (при температуре от -60°C до $+55^{\circ}\text{C}$).
- 1.2 Устанавливается в местах перехода с магистральных линий на распределительные кабели местных телефонных сетей общего пользования, и обеспечивает промежуточную коммутацию цепей и их электрических измерений.

2. ТЕХНИЧЕСКОЕ ОПИСАНИЕ

Рисунок 1.



- 2.1 Особенностью конструкции шкафа является двойной металлический каркас, выдерживающий различные механические нагрузки.
- 2.2 Для размещения БКТО/БКТ с плинтами предназначен внутренний распределительный шкаф.
- 2.3 Наружный и внутренний каркасы шкафа ШРУД оснащены дверями с замками.
- 2.4 Шкафы распределительные уличные с двойным корпусом ШРУД обеспечивают следующие конструктивные параметры:
 - защиту кабелей и коммутационного оборудования, установленных внутри шкафа распределительного, от атмосферных осадков;
 - защиту от несанкционированного доступа с помощью ригельных запоров с замками, которые установлены на дверях наружного каркаса и шкафа распределительного;
 - подключение к врезным контактам плинтов боксов до 800 пар проводов;
 - концевую заделку кабелей с металлической и пластмассовой оболочкой и проведение контрольных измерений с расстыковкой линейной и станционной сторон.
- 2.5 Шкаф герметизируется уплотнителем и запирается замком. Внутри шкафов могут устанавливаться боксы кабельные телефонные открытого типа БКТО, оснащенные плинтами с врезными контактами, или боксы кабельные телефонные типа БКТ. Максимальная емкость шкафа – 800 пар.
- 2.6 Покрытие - порошковое, ударопрочное, полимерно-эпоксидное, цвет RAL 7035 (светло-серый)
- 2.7 Производитель имеет право вносить изменения в конструкцию изделия без ухудшения его функциональных характеристик.

3. ТЕХНИЧЕСКИЕ ХАРАКТЕРИСТИКИ

- 3.1 Общий вид и размеры шкафа ШРУД-800 показан на рис.1.
3.2 Основные технические характеристики приведены в табл.1.
3.3 Шкаф ШРУД-800 изготавливается из стального холоднокатаного проката по ГОСТ19904-90, толщиной 1.5-2мм, либо из листовой оцинкованной стали ГОСТ Р52246-04, толщиной 1,5-2мм.

Табл.1 Технические характеристики шкафа ШРУД-800

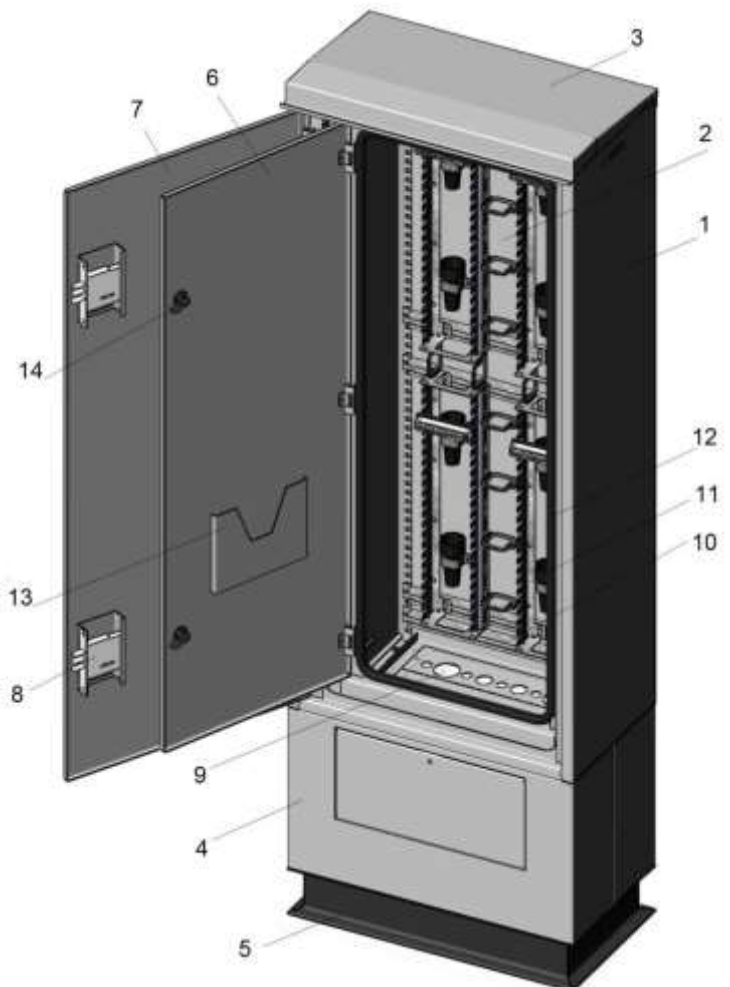
Параметры		ШРУД - 800
Габариты, мм.	-Ширина	606
	-Глубина	355
	-Высота (без постамента)	1710
Масса, кг.:	-пустой	125
	-с БКТО-200 и плинтами	134
Макс. количество устанавливаемых боксов БКТО-200		4шт.

- 3.4 Внутренние и наружные поверхности шкафа окрашиваются порошковым полимерным покрытием серого цвета, согласно ГОСТ 9.301-86.
3.5 Степень защиты от воздействий окружающей среды, не ниже IP 54.

4. КОНСТРУКЦИЯ И КОМПЛЕКТНОСТЬ

- 4.1 Шкафы распределительные уличные с двойным корпусом типа ШРУД состоят из четырех основных конструктивных узлов:
– наружный каркас;
– внутренний распределительный шкаф;
– цоколь;
– постамент.
- 4.2 В зависимости от пожеланий заказчика, шкафы могут быть скомплектованы телефонными боксами типа БКТ или БКТО, а также плинтами и маркировочными корпусами.

- 1- Наружный каркас 1шт.
- 2- Внутренний распределительный шкаф 1шт.
- 3- Крыша..... 1шт.
- 4- Цоколь с откидной панелью 1шт.
- 5- Постамент сварной (швеллер №10)..... 1шт.
- 6- Дверь внутреннего шкафа..... 1шт.
- 7- Дверь внешнего шкафа..... 1шт.
- 8- Замок врезного типа... 1шт.
- 9- Панель кабельного ввода..... 1шт.
- 10- Профили крепления боксов БКТО 5шт
- 11- Боксы БКТО-200 с плинтами(отдельно)... 4шт.
- 12- Резиновое уплотнение 1шт.
- 13- Конверт для документов... 1шт.
- 14- Замок внутренней двери..... 2шт.
- 15- Анкерный болт..... 4шт.
- 16- Паспорт 1шт.



5. СВИДЕТЕЛЬСТВО О ПРИЁМКЕ

Шкаф распределительный телефонный ШРУД-800 соответствует требованиям «Правил применения кроссового оборудования», утвержденным приказом Министерства информационных технологий и связи Российской Федерации от «24» апреля 2006г. №52 (зарегистрирован Минюстом России 15.05.2006г., регистрационный номер 7817)

и не оказывает дестабилизирующее воздействие на целостность, устойчивость функционирования и безопасность единой сети электросвязи Российской Федерации.

Наименование изделия: ШРУД - 800
Заводской номер: не предусмотрен
Дата выпуска:

Представитель ОТК:



Подпись: _____
(расшифровка подписи)

Дата: «___» _____ 20___ г.

6. ГАРАНТИЙНЫЕ ОБЯЗАННОСТИ

- 6.1 Предприятие - изготовитель гарантирует соблюдение требованиям технических условий, при соблюдении требования к упаковке, погрузочно-разгрузочным работам, транспортированию, хранению, монтажу и эксплуатации.
- 6.2 Срок гарантии устанавливается 12 месяцев.
- 6.3 Начало гарантийного срока исчисляется со дня отгрузки продукции со склада продавца.

7. УСЛОВИЯ ТРАНСПОРТИРОВАНИЯ, ХРАНЕНИЯ И УТИЛИЗАЦИИ

- 7.1 Изделие не содержит в своём составе материалов, опасных для жизни и здоровья человека и вредных для окружающей среды, и не требует специальных мер предосторожности при транспортировании, хранении и утилизации.
- 7.2 Условия транспортирования по группе 5ГОСТ 15150-69 всеми видами транспорта в закрытых отсеках, исключающих воздействие атмосферных осадков, при температуре от -60 °С до +50 °С и относительной влажности до 98%.
- 7.3 Условия хранения должны соответствовать по группе 2 ГОСТ 15150
- 7.4 Утилизацию изделия производят по общим правилам, действующим у потребителя.

8. УСЛОВИЯ ЭКСПЛУАТАЦИИ

- 8.1 Эксплуатируют на открытом воздухе при температуре от - 60°С до +55°С и относительной влажности воздуха до 98±2% при температуре +25°С.

9. ИНСТРУКЦИИ ПО МОНТАЖУ

- 9.1 Подготовку монтируемых кабелей и монтаж шкафа необходимо производить в соответствии с Руководством по монтажу утверждённым Управлением электросвязи Госкомсвязи Российской Федерации. Указанное руководство является единым и распространяется на монтаж кабелей с гидрофобным заполнением типа "ТП" (ГОСТ 22498-88, ГОСТ Р 51311-99) марок ТПпЗП и ТППЭпЗ.