



ПАСПОРТ

**Шкаф распределительный телефонный
уличный двухдверный на 1200 пар.**

ШРУ2-1200

Шкаф распределительный телефонный ШРУ2-1200 соответствует требованиям «Правил применения кроссового оборудования», утвержденным приказом Министерства информационных технологий и связи Российской Федерации от «24» апреля 2006г. №52 (зарегистрирован Минюстом России 15.05.2006г., регистрационный номер 7817)

Сайт: WWW.REDGEN.RU
Почта: sales@redgen.ru
Тел: +7(495)730-35-89

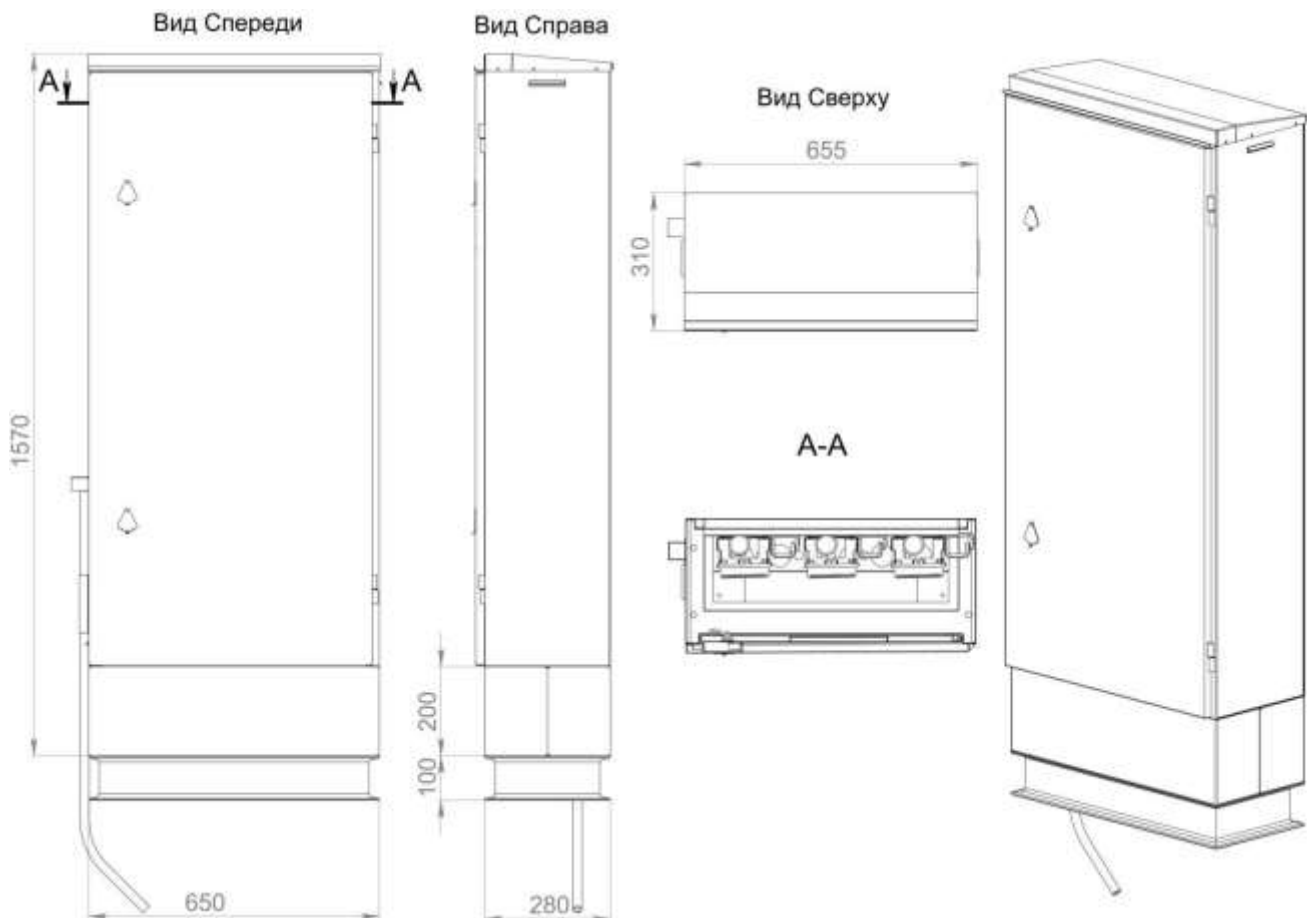
1. НАЗНАЧЕНИЕ

- 1.1 Шкаф распределительный телефонный уличный двухдверный ШРУ2-1200 предназначен для эксплуатации на открытом воздухе (при температуре от -60°C до $+55^{\circ}\text{C}$), а также внутри отапливаемых и не отапливаемых помещений.
- 1.2 Устанавливается в местах перехода с магистральных линий на распределительные кабели местных телефонных сетей общего пользования, и обеспечивает промежуточную коммутацию цепей и их электрических измерений.

2. ТЕХНИЧЕСКОЕ ОПИСАНИЕ

2.1 Общий вид и размеры шкафа ШРУ2-1200 показан на рис 1.

Рисунок 1.



- 2.2 Для размещения врезных плитов внутри шкафа размещаются боксы БКТО-200, на 20 посадочных мест каждый.
- 2.3 Для защиты от несанкционированного доступа шкаф ШРУ2-1200 оснащен двумя дверями с замками врезного типа. На внутренней двери установлены скрытые петли.
- 2.4 Шкафы распределительные уличные ШРУ2-1200 обеспечивают следующие конструктивные параметры:
 - защиту кабелей и коммутационного оборудования, установленных внутри шкафа распределительного, от атмосферных осадков;
 - подключение к врезным контактам плитов до 1200 пар проводов;
 - концевую заделку кабелей с металлической и пластмассовой оболочкой и проведение контрольных измерений с расстыковкой линейной и станционной сторон.
- 2.5 Шкаф герметизируется уплотнителем по контуру двери.
- 2.6 Покрытие - порошковое, ударопрочное, полимерно-эпоксидное, цвет RAL 7035 (светло-серый)

3. ТЕХНИЧЕСКИЕ ХАРАКТЕРИСТИКИ

- 3.1 Основные технические характеристики приведены в табл.1.
- 3.2 Шкаф ШРУ2-1200 изготавливается из стального холоднокатаного проката по ГОСТ19904-90, толщиной 1,5-2мм, либо из листовой оцинкованной стали ГОСТ Р52246-04, толщиной 1,5-2мм.

Табл.1 Технические характеристики шкафов ШРУ2-1200

Параметры		Значения
Габариты, мм.	-Ширина	655
	-Глубина	310
	-Высота	1570
Масса, кг.:	-пустой	78
	-с монтажными хомутами и плинтами	82
Макс. количество устанавливаемых боксов БКТО-200 на 200 пар		6шт.

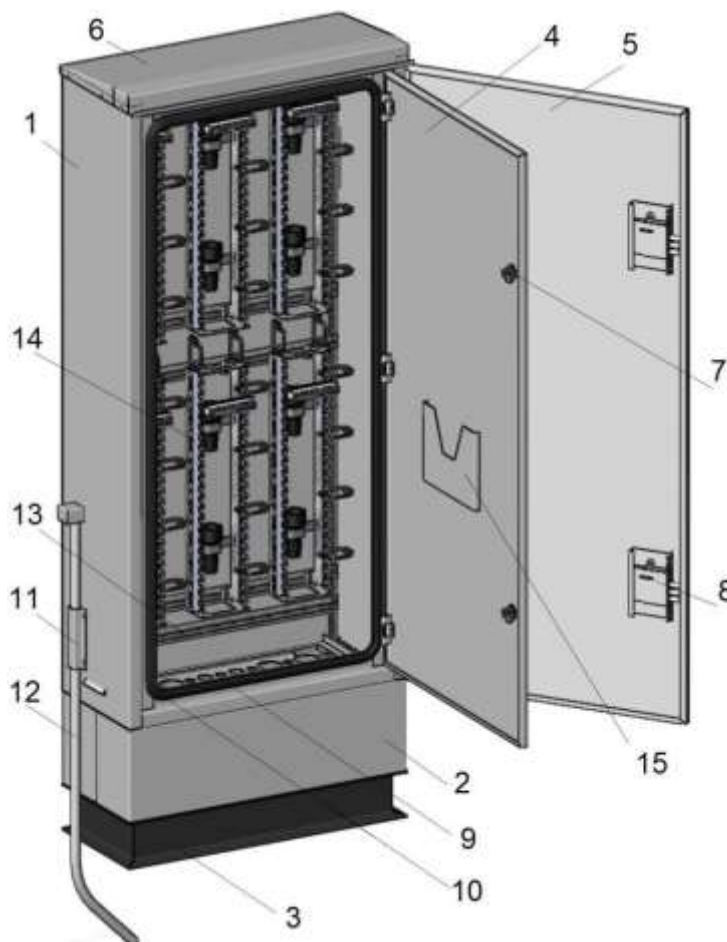
- 3.4 Внутренние и наружные поверхности шкафов окрашиваются порошковым полимерным покрытием серого цвета, согласно ГОСТ 9.301-86.
- 3.5 Степень защиты от воздействий окружающей среды, не ниже IP 54.

4. КОНСТРУКЦИЯ И КОМПЛЕКТНОСТЬ

4.1 В зависимости от пожеланий заказчика, шкафы могут быть скомплектованы монтажными хомутами любой ёмкости, а также плинтами и маркировочными корпусами.

4.2 Шкаф ШРУ2-1200 состоит из следующих элементов:

- 1- Сварной корпус шкафа 1шт.
- 2- Цоколь 1шт.
- 3- Постамент 1шт.
- 4- Внутренняя дверь 1шт.
- 5- Внешняя дверь 1шт.
- 6- Крыша..... 3шт.
- 7- Замок точечный внутренней двери. 2шт.
- 8- Замок врезного типа внешней двери 1шт.
- 9- Панель кабельного ввода..... 1шт.
- 10- Резиновое уплотнение по контуру двери..1шт.
- 11- Скоба крепления трубы вентиляции..... 1шт.
- 12- Труба вентиляции 1шт.
- 13- Профиль оцинкованный..... 3шт.
- 14- Бокс БКТ-200 (приобретается дополн.) ... 3шт.
- 15- Конверт для документов..... 1шт.
- 16- Паспорт..... 1шт



- Производитель имеет право вносить изменения в конструкцию изделия без ухудшения его функциональных характеристик.

4 СВИДЕТЕЛЬСТВО О ПРИЁМКЕ

Шкаф распределительный телефонный ШРУ2-1200 соответствует требованиям «Правил применения кроссового оборудования», утвержденным приказом Министерства информационных технологий и связи Российской Федерации от «24» апреля 2006г. №52 (зарегистрирован Минюстом России 15.05.2006г., регистрационный номер 7817)

и не оказывает дестабилизирующее воздействие на целостность, устойчивость функционирования и безопасность единой сети электросвязи Российской Федерации.

Наименование изделия: ШРУ2-1200
Заводской номер: Не предусмотрен.
Дата выпуска:

Представитель ОТК:



Подпись: _____
(расшифровка подписи)

Дата: «___» _____ 20__ г.

5 ГАРАНТИЙНЫЕ ОБЯЗАННОСТИ

- 6.1 Предприятие - изготовитель гарантирует соблюдение требованиям технических условий, при соблюдении требования к упаковке, погрузочно-разгрузочным работам, транспортированию, хранению, монтажу и эксплуатации.
- 6.2 Срок гарантии устанавливается 12 месяцев.
- 6.3 Начало гарантийного срока исчисляется со дня отгрузки продукции со склада продавца.

6 УСЛОВИЯ ТРАНСПОРТИРОВАНИЯ, ХРАНЕНИЯ И УТИЛИЗАЦИИ

- 7.1 Изделие не содержит в своём составе материалов, опасных для жизни и здоровья человека и вредных для окружающей среды, и не требует специальных мер предосторожности при транспортировании, хранении и утилизации.
- 7.2 Условия транспортирования по группе 5ГОСТ 15150-69 всеми видами транспорта в закрытых отсеках, исключающих воздействие атмосферных осадков, при температуре от -50 °С до +50 °С и относительной влажности до 98%.
- 7.3 Условия хранения должны соответствовать по группе 2 ГОСТ 15150
- 7.4 Утилизацию изделия производят по общим правилам, действующим у потребителя.

7 УСЛОВИЯ ЭКСПЛУАТАЦИИ

- 7.3 Эксплуатируют на открытом воздухе при температуре от - 60°С до +70°С и относительной влажности воздуха до 100% при температуре +25°С.

8 ИНСТРУКЦИИ ПО МОНТАЖУ

- 9.1 Подготовку монтируемых кабелей и монтаж шкафа необходимо производить в соответствии с Руководством по монтажу утверждённым Управлением электросвязи Госкомсвязи Российской Федерации. Указанное руководство является единым и распространяется на монтаж кабелей с гидрофобным заполнением типа "ТП" (ГОСТ 22498-88, ГОСТ Р 51311-99) марок ТПпЗП и ТППЭпЗ.