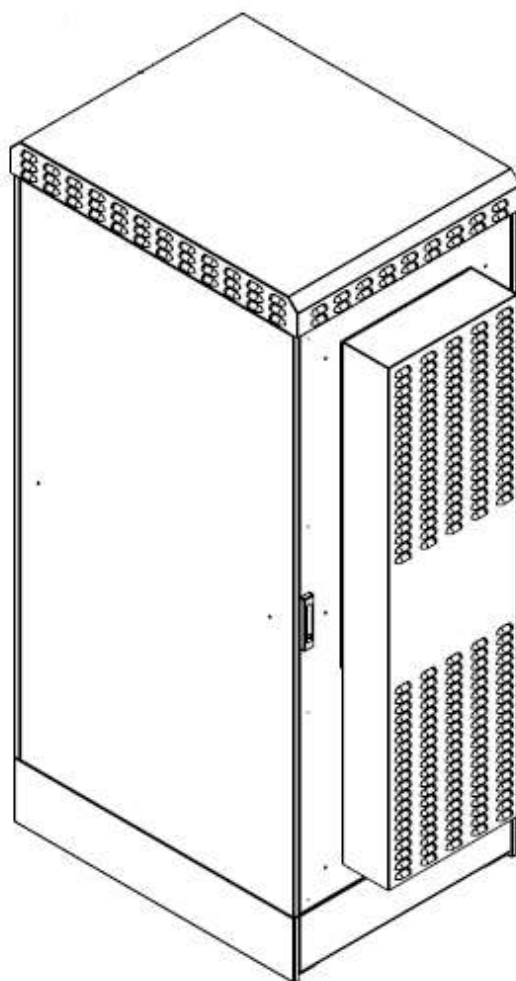


Шкаф климатический напольный IP65 ШКУ-Н-3.65 напольный 12-42U

Паспорт
2021



1. НАЗНАЧЕНИЕ

Шкаф климатический ШКУ-Н-3.65 представляет собой программно-технический комплекс для обработки данных в системах связи IS 4832 256 (далее шкаф) и предназначен для размещения в нём активного и пассивного телекоммуникационного оборудования, а также электропитающего оборудования и аккумуляторных батарей. Шкаф устанавливается вне помещения и имеет климатическое исполнение УХЛ 1 по ГОСТ 15150.

2. КОНСТРУКТОРСКИЕ ОСОБЕННОСТИ

Шкаф представляет собой антивандальную конструкцию. Двери шкафа снабжены замками с запирающим на две стороны. Шкаф изготовлен: наружный каркас из листовой стали толщиной 1.5 мм., внутренний каркас из стали толщиной 0.7 мм. Теплоизолятор - пенополистирол толщиной 50 мм. Покрытие шкафа – полимерная порошковая краска RAL7035.

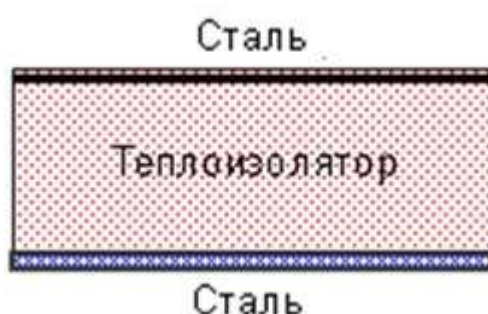


Рис. 1. Строение стенки рабочего пространства шкафа

Шкаф размещается на цоколе, через который обеспечивается ввод кабелей.

Шкаф оснащен крышей, рым-болтами.

Отсек шкафа разработан для размещения в нём активного оборудования, которое имеет жесткие требования к питанию и климатическим условиям.

Для поддержания рабочей температуры внутри отсека активного оборудования шкаф оснащён климатической системой закрытого типа. Система контроля климата построена на базе: 1 отопителя воздуха, 1 радиатора с обдувом блоком вентиляторов и кондиционера. Данной системой управляют 3 термостата, каждый из которых, в зависимости от температуры воздуха в рабочем пространстве шкафа, включает обогреватели, вентиляторы или кондиционер. При пониженной температуре воздуха включаются обогреватели, а при повышенной включается вентилятор или кондиционер.

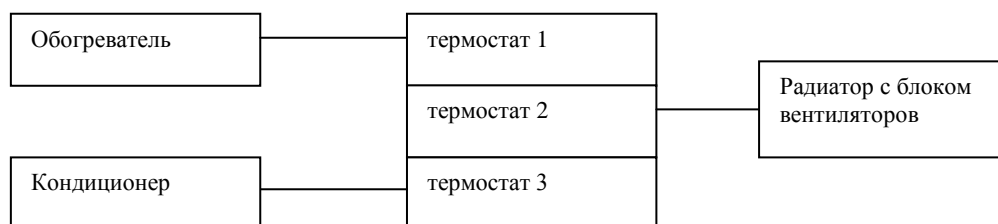
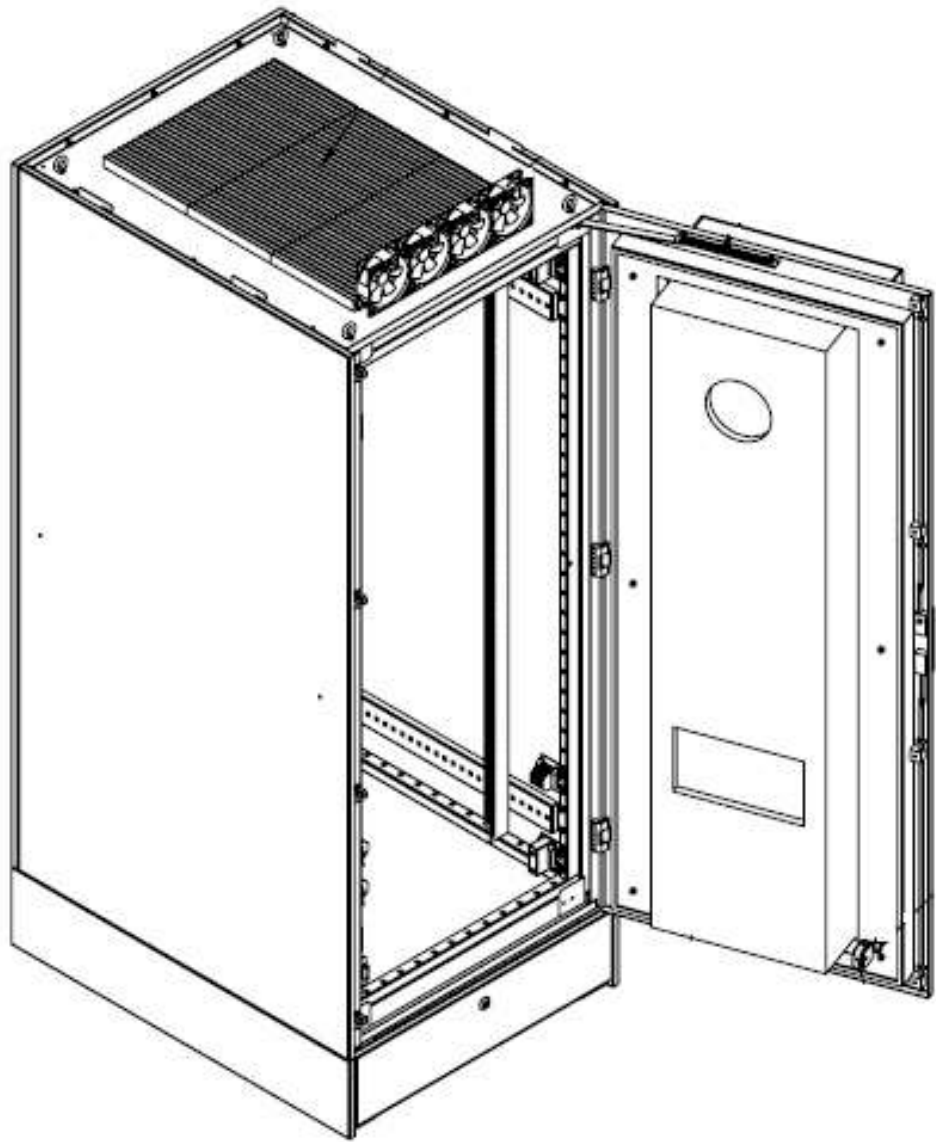


Рис. 2. Структурная схема климатической системы



3. Общий вид шкафа

3. ТЕХНИЧЕСКИЕ ХАРАКТЕРИСТИКИ

3.1. Механические параметры

Материал изготовления шкафа:

сталь толщиной 1,5(0,7) мм.

теплоизолятор..... пенополистирол 50 мм.

теплопроводность теплоизолятора..... 0,034 Вт/мК

грузоподъемность 800 кг.

Ассортиментный ряд/габариты:

артикул	типоразмер	внешняя высота, мм	внутрен. высота, мм	рабочая высота, U / мм	внешняя глубина, мм	внутрен. глубина, мм	рабочая глубина (макс), мм	размеры дверного проема, ВхШ, мм	Объем, м.куб.	вес, кг
ШКУ-Н-3.65-12.6	12U 600x600	1171	727	12 / 550	790	690	590	667x600	0,74	111
ШКУ-Н-3.65-12.8	12U 600x800				990	890	790		0,93	120
ШКУ-Н-3.65-12.9	12U 600x900				1090	990	890		1,02	132
ШКУ-Н-3.65-15.6	15U 600x600	1305	861	15 / 667	790	690	590	800x600	0,82	119
ШКУ-Н-3.65-15.8	15U 600x800				990	890	790		1,03	131
ШКУ-Н-3.65-15.9	15U 600x900				1090	990	890		1,14	143
ШКУ-Н-3.65-18.6	18U 600x600	1438	993	18 / 810	790	690	590	933x600	0,91	127
ШКУ-Н-3.65-18.8	18U 600x800				990	890	790		1,14	142
ШКУ-Н-3.65-18.9	18U 600x900				1090	990	890		1,25	154
ШКУ-Н-3.65-24.6	24U 600x600	1705	1260	24 / 1080	790	690	590	1200x600	1,08	156
ШКУ-Н-3.65-24.8	24U 600x800				990	890	790		1,35	177
ШКУ-Н-3.65-24.9	24U 600x900				1090	990	890		1,49	189
ШКУ-Н-3.65-33.6	33U 600x600	2105	1660	33 / 1480	790	690	590	1600x600	1,33	183
ШКУ-Н-3.65-33.8	33U 600x800				990	890	790		1,67	207
ШКУ-Н-3.65-33.9	33U 600x900				1090	990	890		1,84	222
ШКУ-Н-3.65-42.6	42U 600x600	2505	2060	42 / 1880	790	690	590	2000x600	1,58	207
ШКУ-Н-3.65-42.8	42U 600x800				990	890	790		1,98	237
ШКУ-Н-3.65-42.9	42U 600x900				1090	990	890		2,18	249

* Примечания:

1. Ширина шкафов одна для всех типоразмеров – внешняя 800 мм, внутренняя 700 мм;
2. Внутренняя высота – внутреннее расстояние от дна шкафа до его крыши;
3. Внутренняя глубина – внутреннее расстояние от закрытой двери до задней стенки;
4. Рабочая глубина – расстояние по максимально раздвинутым юнитовым стойкам.

При этом расстояние от двери до передних стоек -80 мм, от задних стоек до задней стенки -20 мм;

5. Глубина внешняя и внутренняя указана на версию шкафов без кондиционера;
6. Во внешнем габарите учтен цоколь высотой 200 мм.

3.2. Конструктивные особенности

Конструкция замка двери

..... 2-х точечный запор для шкафов 6-12U

..... 4-х точечный запор для шкафов 15-42U

Защита от пыли и влаги IP65

Конвекция EN 50272-2

Пространство для активного оборудования стойка 19" XXU

3.3. Параметры климатической системы

Тип	конвектор
Напряжение питания, В	220
Мощность кондиционера, Вт	500-2500
Настраиваемая мощность встроенного отопителя, Вт	150/ 250/ 400

При температуре внешней среды от -5 до -45°C работает отопитель.

При температуре внешней среды от 0 до +25°C работает радиатор с вентилятором.

При температуре внешней среды от +25 до +50°C работает кондиционер.

4. УСТАНОВКА И ПОДКЛЮЧЕНИЕ

4.1. Установка и монтаж

Для установки шкафа на фундамент применяется цоколь. Цоколь необходим для удобства установки шкафа и подвода кабелей, а также для защиты от наметания снега и затопления. Высота цоколя предлагается 200 мм исходя из условий эксплуатации и удобства монтажа и обслуживания. Цоколь шкафа имеет цельносварной корпус и съемные лючки с замками повышенной секретности для удобства прокладки кабеля и монтажа на фундамент.

Монтаж шкафа осуществляется следующим образом (эскиз фундамента представлен на рисунке 4):

1. Создается фундамент шкафа

- характеристики фундамента зависят от характера грунта и особенностей прокладки подводимых кабелей. Геометрические размеры площадки фундамента (Ш x Г) не менее (см. цоколь) XXxXXмм

- нагрузочная способность фундамента должна быть достаточной для надежной фиксации шкафа (масса шкафа без оборудования -XX кг)

- расстояние, необходимое для обслуживания шкафа – не менее 1м с каждой стороны.

- закрепление шкафа на фундаменте производится анкерными болтами диаметром 10 мм (длина не менее 150мм), либо с помощью закладных элементов в фундаменте.

2. Шкаф установить на фундамент. Резьбовая часть анкерных болтов должна войти в отверстия перемычек цоколя. Закрепить шкаф гайками с шайбой.

3. Через вводные фланцы подать кабели внутрь отсеков шкафа.

4. Установить и закрепить заглушки и вводные фланцы.

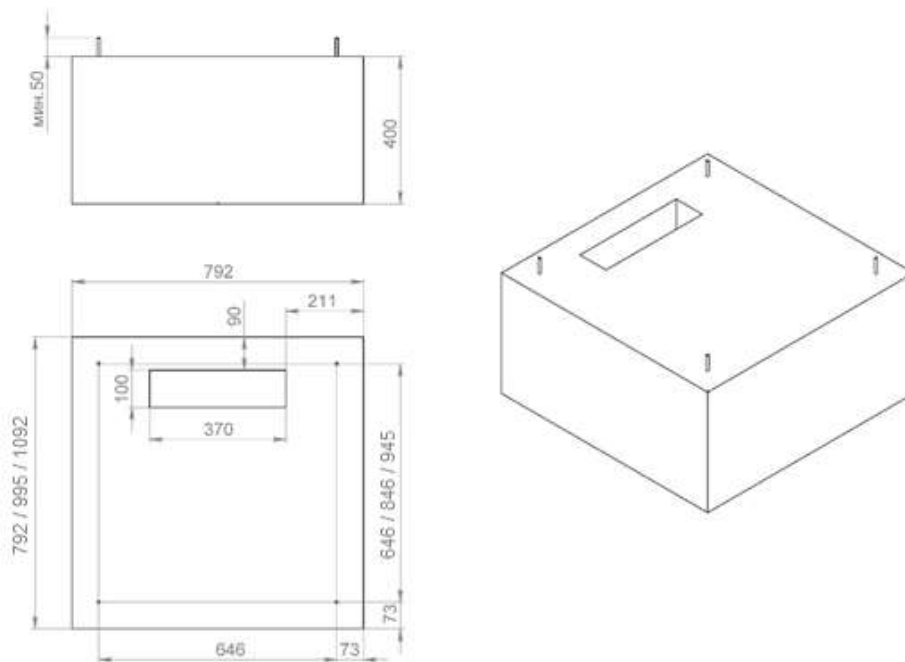


Рис.4. Эскиз фундамента

4.2. Подключение к сети 220В

Шкаф подключается к сети 220В согласно электрической схеме показан. на рис 5.

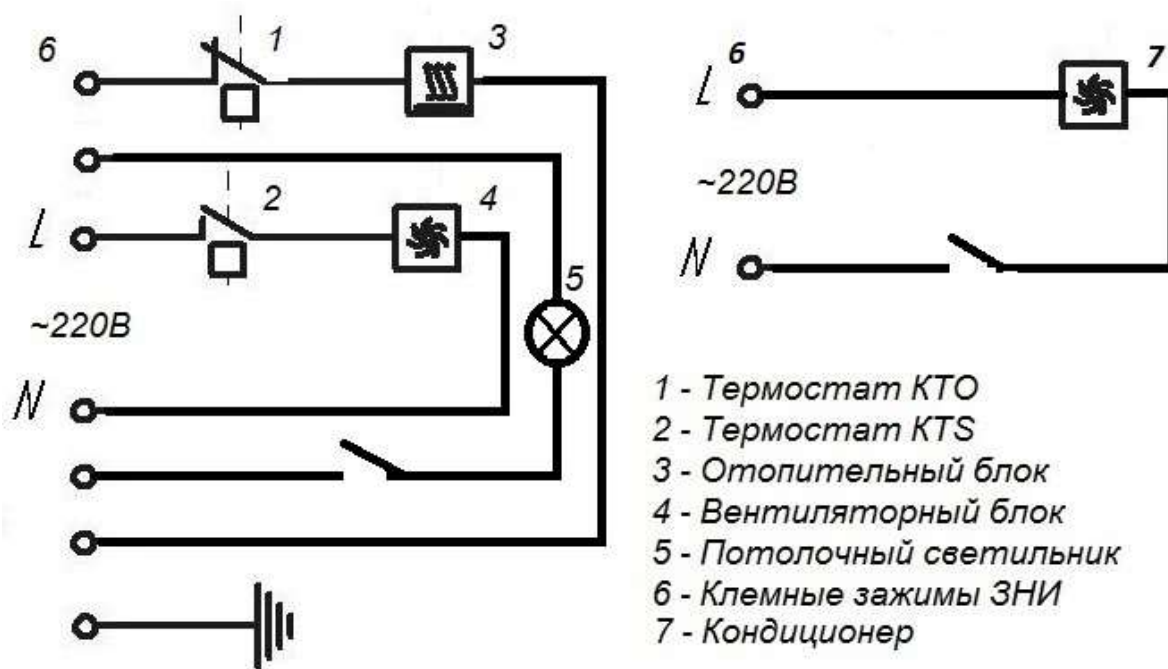


Рис. 5. Схема электрическая

5. ИНСТРУКЦИЯ ПО ОБСЛУЖИВАНИЮ ШКАФА

5.1. Обслуживание внешней поверхности

Проверьте наличие повреждений на поверхности и в случае их обнаружения примите нижеследующие меры.

- Если требуется очистить шкаф от надписей, граффити или другой грязи, рекомендуется использование средств только на основе воды. Средства, содержащие спирты или органические вещества, могут повредить уплотнительный состав.
- Если поверхность поцарапана при неосторожном обращении, ее можно восстановить при помощи краски для подкраски. Убедитесь, что поверхность сухая, чистая и обезжирена, прежде чем красить.

Данные работы необходимо проводить с периодичностью 1 раз в полгода.

5.2. Обслуживание прокладок и уплотнителей

Необходимо проверить все уплотнения на наличие повреждений и грязи, обращаться с ними надо бережно. Поврежденные уплотнения необходимо заменить. В случае поврежденных дверных уплотнений, необходимо полностью заменить дверное уплотнение. Полосу дверного уплотнения необходимо заменять каждые семь лет.

1. При замене старых уплотнителей удалите прокладку и протрите поверхность. Затяните новую уплотняющую прокладку на своем месте, убедитесь, что концевая фракция в середине внизу, а не по бокам или сверху. Начните закрепление уплотняющей полосы в середине внизу дверной рамы, прижмите уплотняющую полосу к желобу дверной рамы.
2. В каждом углу дверной рамы уплотняющая полоса должна быть приклеена к рейке таким образом, чтобы не возникло зажима желоба. Используйте супер клей (Цианакрилат).
3. Обрежьте уплотняющую полосу до нужной длины. Концы уплотняющей стороны необходимо склеить вместе, используйте супер клей (Цианакрилат).

5.3. Обслуживание запирающего устройства

Запирающие устройства и дверные петли необходимо проверять с периодичностью 1 раз в полгода.

В случае необходимости применять соответствующую смазку. Смазка должна выдерживать температуру до 100⁰С.

При поломке замка необходимо его заменить. Для чего снять старый замок с 4-х приварных шпилек и поставить новый замок.

5.4. Обслуживание освещения и дверных выключателей.

Проверку работоспособности освещения и дверных выключателей необходимо проводить с периодичностью 1 раз в полгода.

Если перегорела лампа в переносном светильнике его необходимо заменить.

Если требуется заменить дверной выключатель, необходимо выполнить следующее:

1. Снимите его с кронштейна, на котором он закреплен.
2. Удалите кабели выключателя. Обратите внимание на положение и цвета кабелей! Лучше делать это по одному, закручивая кабель на правильную позицию нового выключателя.
3. Поставьте новый выключатель обратно на кронштейн.

5.5. Обслуживание климатической системы.

Проверку работоспособности вентилятора необходимо проводить с периодичностью 1 раз в год.

При необходимости заменить фильтр и смазать подшипники в вентиляторе. Смазка должна выдерживать температуру до 100⁰С.

6. КОМПЛЕКТНОСТЬ

- 6.1. Шкаф климатический 1 шт.
с установленными в него:
- Юнитовые направляющие.....4 шт.
 - термостат 2 шт.
 - радиатор с вентил..... 1 шт.
 - отопитель 1 шт.
 - карман для документов..... 1 шт.
 - штатный набор кабельных вводов (варианты):
 - сальник-ввод D32-37 6 шт.
 - сальник-ввод D25-27 6 шт.
 - сальник-ввод D20-22 8 шт.
- 6.2. Паспорт ШРУ.00.00.00.ПС... 1 шт.
- 6.3. Ключи от двери шкафа (комплектов)..... 2 шт.

7. ДОПОЛНИТЕЛЬНАЯ КОМПЛЕКТАЦИЯ / ДОРАБОТКИ

КОМПЛЕКТАЦИЯ*

- Кондиционеры 500-2500Вт (возможность установки кондиционера определенной мощности зависит от высоты шкафа), антивандальные кожухи под кондиционеры

Мощность кондиционера, кВт / Габариты кондиционера ШхГхВ мм	Шкаф IP65 НЗ, U
0,5 и 0,8 / 310х570х280	12, 15, 18, 24, 33, 42
1,0 и 1,5 / 400х950х300	24, 33, 42
2,0 и 2,5 / 400х1580х330	42
мощность кондиционера, кВт / Габариты малогабаритного кондиционера ШхГхВ мм	Шкаф IP65 НЗ, U
0,5 0,8 / 500х500х265	12, 15, 18, 24, 33, 42
1,0 1,5 / 560х610х265	15, 18, 24, 33, 42

- Контролеры удаленного мониторинга;
- Датчики вибрации, протечки воды, влажности и температуры, пожарные и т.д.;
- Полки стационарные глубиной 390-750 мм (выбор зависит от глубины шкафа), полки под АКБ нагрузкой до 350 кг, кабельные органайзеры, монтажные панели, корпуса приборные, шины заземления, дополнительные кабельные вводы и т.д.;
- ИБП и АКБ;
- кроссовое оборудование (медь и оптика).

* оборудование устанавливается, подключается и тестируется на производстве.

ДОРАБОТКИ

- дополнительная задняя дверь;
- изменение высоты цоколя;
- изменение толщины обшивки и утеплителя*;
- цвет покраски*;
- изменение габаритов*.

* на партию шкафов, согласовывается индивидуально.

8. ГАРАНТИЙНЫЕ ОБЯЗАТЕЛЬСТВА

Предприятие-изготовитель гарантирует соответствие шкафа требованиям технической документации при соблюдении потребителем условий транспортировки, хранения, монтажа и эксплуатации, предусмотренных в эксплуатационной документации.

Гарантийный срок эксплуатации изделия 12 месяцев со дня продажи, а при отсутствии отметки о дате продажи – 12 месяцев со дня изготовления шкафа.